

**Громкоговоритель рупорный
25ГР-78**

Паспорт
ЛСЕА.467284.026 ПС

СВЕДЕНИЯ ОБ ИЗДЕЛИИ

Наименование изделия: 25ГР-78

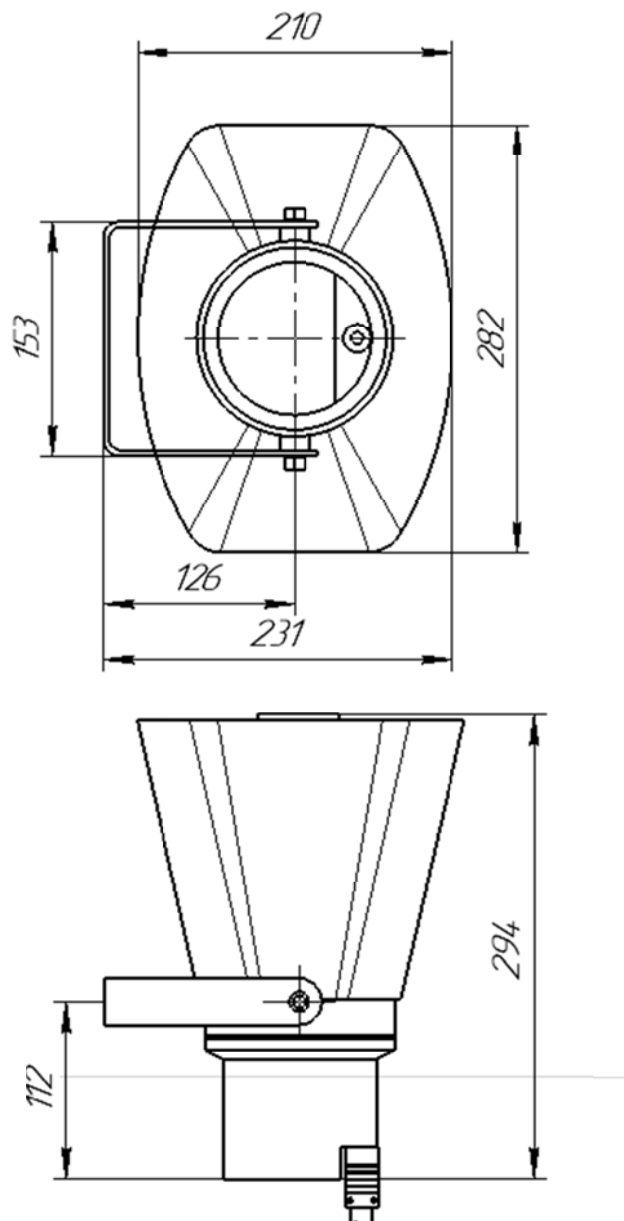
Громкоговоритель рупорный 25ГР-78 предназначен для использования в качестве источника звука в системах пожарной, охранной сигнализации и других видах оповещения при совместной работе с приборами управления и усилителями звуковой частоты.

ТЕХНИЧЕСКИЕ ХАРАКТЕРИСТИКИ

Характеристика	Значение
Номинальная мощность, Вт	30
Чувствительно SPL (1 Вт, 1 м) не менее, дБ	107
Уровень звукового давления на расстоянии 1м, не менее, дБ	115
Устойчивость к радио и электромагнитным помехам	3 класс
Подключение в линии	8 Ом
Эффективный рабочий диапазон частот, Гц	375-7000
Допускаемая продолжительность непрерывной работы в режиме подачи сигнала, не более, мин.	60
Угол раскрытия куполов, градус	45
Температурный диапазон, °С	-55 до +60
Вид климатического исполнения	УХЛ1
Степень защиты оболочки, IP	66
Масса, не более, кг.	2,3
Срок службы оповещателя, год	10

Габаритные размеры оповещателя показаны на рисунке 1.

Рисунок 1 – габаритные размеры 25ГР-78



Оповещатель выполнен с кабелем питания длиной 5 м. Подключение оповещателя производится во внешней монтажной коробке. Монтажная коробка в комплект поставки оповещателя не входит. Для крепления оповещателя использовать 3 отверстия в скобе крепления, диаметр отверстий 10,5 мм, межосевое расстояние 51мм.

УКАЗАНИЯ О МЕРАХ БЕЗОПАСНОСТИ

Монтаж и ремонт 25ГР-78 производится специалистом, имеющим группу допуска к работам с электронной аппаратурой не ниже 3, ознакомленным с технической документацией на аппаратуру, руководством по эксплуатации и прошедшим специальный инструктаж.

СРОК СЛУЖБЫ, ГАРАНТИЙНЫЕ ОБЯЗАТЕЛЬСТВА

Предприятие-изготовитель гарантирует соответствие качества изделия требованиям эксплуатационной документации при соблюдении потребителем условий и правил хранения, транспортирования, монтажа и эксплуатации.

Гарантийный срок 25ГР-78 - два года с момента ввода в эксплуатацию, но не более трёх лет с момента поставки оборудования.

Гарантия не распространяется на дефекты, возникающие вследствие некомпетентной эксплуатации, обслуживания, хранения и транспортирования.

ХРАНЕНИЕ И ТРАНСПОРТИРОВАНИЕ

25ГР-78 транспортируют закрытым видом транспорта (железнодорожные вагоны, контейнеры, закрытые автомобили, трюмы, герметизированные отсеки самолетов) в соответствии с правилами, действующими на данном виде транспорта.

Условия транспортирования:

- температура окружающего воздуха от -60°С до +60°С
- относительная влажность воздуха до 100% при +25°С

В случае транспортирования на открытых платформах или на автомашинах тара с 25ГР-78 должна быть закрыта брезентом.

В заводской упаковке 25ГР-78 может храниться на открытых площадках. При температуре воздуха от -60°С до +60°С и относительной влажности до 100%.

УТИЛИЗАЦИЯ

Оборудование 25ГР-78 не содержит в своем составе опасных или ядовитых веществ и материалов, способных нанести вред здоровью человека или окружающей среде, и не представляет опасности для жизни, здоровья людей и окружающей среды. Утилизация оборудования может производиться по правилам утилизации общепромышленных отходов.

СВИДЕТЕЛЬСТВО О ПРИЁМКЕ

25ГР-78	б/н
---------	-----

Изготовлено и принято согласно требованиям, предусмотренным в действующей технической документации и признано годным для эксплуатации.

год, месяц

личная подпись

расшифровка подписи

Контактные данные:

ООО «Линсис».

Адрес: Россия, Пермский край, г. Пермь, ул. Куфониная, д.32, помещ.1-9,21

Телефон: +7 (342) 299-99-37.

Сайт: www.lin-sys.ru

E-mail: support@lin-sys.ru.