



Универсальный модуль подключений UMZ

Паспорт

ЛСЕА.469436.255 ПС

СВЕДЕНИЯ ОБ ИЗДЕЛИИ

Наименование изделия: Универсальный модуль подключений

Условное обозначение: ЛСЕА.469436.255

Сведения об изготовителе:

ООО «Линсис».

Адрес: Россия, Пермский край, г. Пермь, ул. Куфонина, д.32, помещ.1-9,21.

Телефон: +7 (342) 299-99-37.

Сайт: www.lin-sys.ruE-mail: support@lin-sys.ru.**НАЗНАЧЕНИЕ**

Универсальный модуль подключений (далее UMZ) предназначен для подключения внешних цепей к центральному оборудованию, а также для защиты от перенапряжения центрального и периферийного оборудования в составе системы громкоговорящей связи «Линсис». UMZ предназначен для работы при температуре от -10°C до +45°C. Основные технические характеристики UMZ представлены в таблицу 1.

Таблица 1

1	Максимально возможное количество модулей подключений, без учёта дополнительных опций (один модуль позволяет подключить 2(два) устройства), шт.	9
2	Номинальное пробивное напряжение при 100 В/с (постоянный ток), В	230
3	Максимальное напряжение пробоя импульса при 1кВ/мс, В	800
4	Номинальный импульсный разрядный ток (8/20 мкс 10 циклов), кА	10
5	Климатическое исполнение, по ГОСТ 15150-69	УХЛ3.1
6	Вес	Не более 5 кг
7	Габаритные размеры, мм	482x88x133

КОМПЛЕКТ ПОСТАВКИ

№	Наименование	Количество, шт.
1	Панель подключений в сборе	1
2	Комплект «Шина заземления»	1
3	Комплект монтажных частей ЛСЕА.100435.100 в составе: -винт М6*16 -4 шт.; -гайка квадратная М6 – 4 шт.; - шайба пластиковая с бортиком – 4шт.	1
4	Паспорт ЛСЕА.469436.255 ПС	1

МАРКИРОВКА ИЗДЕЛИЯ

UMZNN-ДО S/N

где,

UMZ универсальный модуль подключений

NN количество подключаемых устройств (4, 8, 10, 12, 14, 16, 18)

ДО дополнительные опции:

- Р - розетка 220В;
- 2А6 - автоматический двухполюсный выключатель 6А;
- 120 - блок питания 220АС/48 DC, 120Вт;
- 240 - блок питания 220АС/48 DC, 240Вт;

- 480 - блок питания 220АС/48 DC, 480Вт;
- 2х480 - два блока питания 220АС/48 DC, 480Вт;
- 960 - блок питания 220АС/48 DC, 960Вт.

ОПИСАНИЕ

Универсальный модуль подключений ЛСЕА.469436.255 UMZ выполнен в виде панели, которая устанавливается в телекоммуникационный шкаф стандарта 19", высота панели 2U. При размещении панели в шкафу необходимо зарезервировать не менее 3U для размещения шины заземления и удобства подключения проводов. Ниже панели должна быть закреплена шина заземления, к которой подключаются заземляющие провода от модулей подключения. Модули подключений крепятся на панели с помощью DIN-рейки.

УКАЗАНИЯ О МЕРАХ БЕЗОПАСНОСТИ

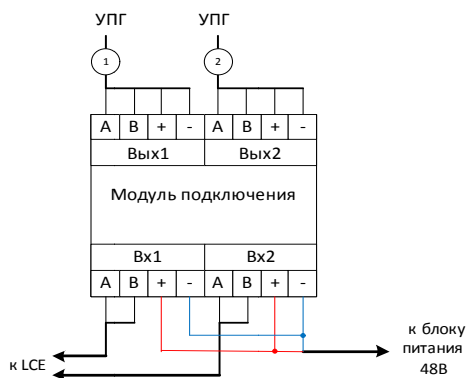
Монтаж и ремонт модуля подключений производится специалистом, имеющим группу допуска к работам с электронной аппаратурой не ниже 3, ознакомленным с технической документацией на аппаратуру, руководством по эксплуатации.

Всегда отключайте питание перед проведением работ, по монтажу. Производитель не несет ответственности за ущерб, причиненный в результате неправильного подключения и использования устройства не по назначению.

ПОДКЛЮЧЕНИЕ

Схема подключения переговорных устройств с центральной подачей питания к одному модулю подключений, выполняется по схеме указанной на рис.1

Рисунок 1.



ВНИМАНИЕ!

Устройство необходимо в обязательном порядке заземлить!

СРОК СЛУЖБЫ, ГАРАНТИЙНЫЕ ОБЯЗАТЕЛЬСТВА

Предприятие-изготовитель гарантирует соответствие качества универсального модуля подключения UMZ требованиям конструкторской документации при соблюдении потребителем условий и правил хранения, транспортирования, монтажа и эксплуатации.

Гарантийный срок эксплуатации изделия - два года с момента ввода в эксплуатацию, но не более трёх лет со дня отгрузки. Гарантия не распространяется на дефекты, возникшие вследствие нарушения правил эксплуатации, обслуживания, хранения, транспортирования, а также наличия механических повреждений.

ХРАНЕНИЕ И ТРАНСПОРТИРОВАНИЕ

UMZ транспортируют закрытым видом транспорта (железнодорожные вагоны, контейнеры, закрытые автомобили, трюмы, герметизированные отсеки самолетов) в соответствии с правилами, действующими на данном виде транспорта.

Условия транспортирования:

- температура окружающего воздуха от -60°C до +60°C,
- относительная влажность воздуха до 100% при +25°C.

В случае транспортирования на открытых платформах или на автомашинах тара с должна быть закрыта брезентом.

УТИЛИЗАЦИЯ

Оборудование не содержит в своем составе опасных или ядовитых веществ и материалов, способных нанести вред здоровью человека или окружающей среде, и не представляет опасности для жизни, здоровья людей и окружающей среды. Утилизация оборудования может производиться по правилам утилизации обще промышленных отходов.

СВИДЕТЕЛЬСТВО О ПРИЕМКЕ

UMZ _____	ЛСЕА.469436.255	без номера
-----------	-----------------	------------

изготовлено и принято согласно требованиям, предусмотренным в действующей технической документации, и признано годным для эксплуатации.

год, месяц

личная подпись

расшифровка подписи