

**Оповещатель пожарный речевой  
«25ГР-ЕхМ»**

**Паспорт**  
ЛСЕА.467284.025 ПС



## СВЕДЕНИЯ ОБ ИЗДЕЛИИ

Наименование изделия: 25ГР-ЕхМ

Оповещатель пожарный речевой взрывозащищенный 25ГР-ЕхМ (далее 25ГР-ЕхМ) предназначен для использования в качестве источника звука в системах пожарной, охранной сигнализации и других видах оповещения при совместной работе с приборами управления и усилителями звуковой частоты.

## ТЕХНИЧЕСКИЕ ХАРАКТЕРИСТИКИ

Характеристика	Значение
Маркировка взрывозащиты	1Ex db mb IIC T6 Gb X/ Ex tb IIIС T85°C Db X
Номинальная мощность, Вт	25
Чувствительность SPL (1 Вт, 1 м) не менее, дБ	107
Уровень звукового давления на расстоянии 1м, не менее, дБ	115
Устойчивость к радио и электромагнитным помехам	3 класс
Подключение в линии	8 Ом
Эффективный рабочий диапазон частот, Гц	400-6500
Допускаемая продолжительность непрерывной работы в режиме подачи сигнала, не более, мин.	60
Угол раскрытия куполов, градус	45
Температурный диапазон, °С	-65 до +85
Вид климатического исполнения	УХЛ1
Степень защиты оболочки, IP	66
Масса, не более, кг.	6
Срок службы оповещателя, год	10

Габаритные размеры оповещателя показаны на рисунке 1.

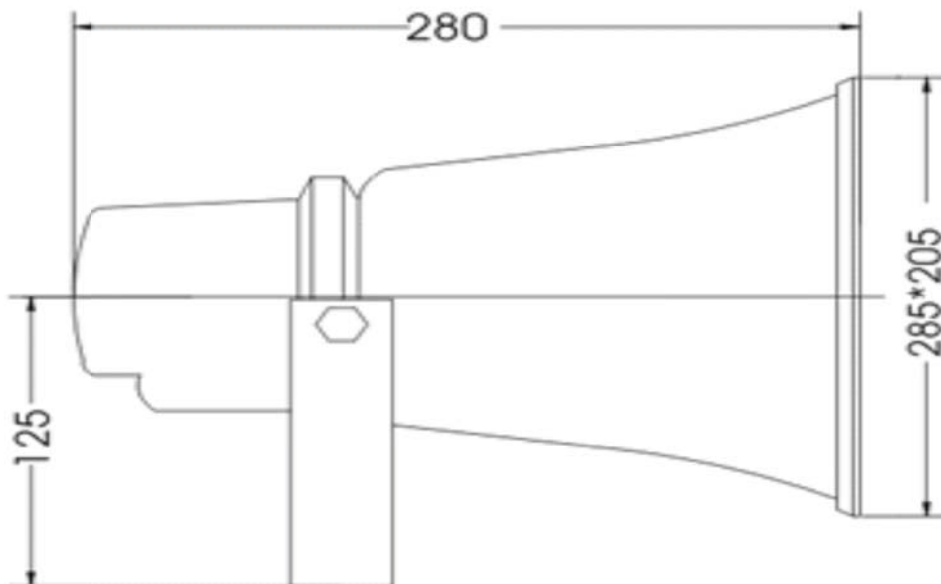


Рисунок 1 – габаритные размеры оповещателя

Оповещатель выполнен с кабелем питания длиной 5 м. Подключение оповещателя производится во взрывозащищенной монтажной коробке с видом взрывозащиты Exd или Exe. Монтажная коробка в комплект поставки оповещателя не входит.

#### **УКАЗАНИЯ О МЕРАХ БЕЗОПАСНОСТИ**

Монтаж и ремонт 25ГР-ExM производится специалистом, имеющим группу допуска к работам с электронной аппаратурой не ниже 3, ознакомленным с технической документацией на аппаратуру, руководством по эксплуатации и прошедшим специальный инструктаж.

#### **СРОК СЛУЖБЫ, ГАРАНТИЙНЫЕ ОБЯЗАТЕЛЬСТВА**

Предприятие-изготовитель гарантирует соответствие качества изделия требованиям эксплуатационной документации при соблюдении потребителем условий и правил хранения, транспортирования, монтажа и эксплуатации.

Гарантийный срок 25ГР-ExM - два года с момента ввода в эксплуатацию, но не более трёх лет с момента поставки оборудования.

Гарантия не распространяется на дефекты, возникающие вследствие некомпетентной эксплуатации, обслуживания, хранения и транспортирования.

#### **ХРАНЕНИЕ И ТРАНСПОРТИРОВАНИЕ**

25ГР-ExM транспортируют закрытым видом транспорта (железнодорожные вагоны, контейнеры, закрытые автомобили, трюмы, герметизированные отсеки самолетов) в соответствии с правилами, действующими на данном виде транспорта.

Условия транспортирования:

- температура окружающего воздуха от -60°C до +60°C
- относительная влажность воздуха до 100% при +25°C

В случае транспортирования на открытых платформах или на автомашинах тара с 25ГР-ExM должна быть закрыта брезентом.

В заводской упаковке 25ГР-ExM может храниться на открытых площадках. При температуре воздуха от -60°C до +60°C и относительной влажности до 100%.

### УТИЛИЗАЦИЯ

Оборудование 25ГР-ЕхМ не содержит в своем составе опасных или ядовитых веществ и материалов, способных нанести вред здоровью человека или окружающей среде, и не представляет опасности для жизни, здоровья людей и окружающей среды. Утилизация оборудования может производиться по правилам утилизации общепромышленных отходов.

### СВИДЕТЕЛЬСТВО О ПРИЁМКЕ

25ГР-ЕхМ	
----------	--

Изготовлено и принято согласно требованиям, предусмотренным в действующей технической документации и признано годным для эксплуатации.

\_\_\_\_\_  
год, месяц

\_\_\_\_\_  
личная подпись

\_\_\_\_\_  
расшифровка подписи

Контактные данные:

ООО «Линсис».

Адрес: Россия, Пермский край, г. Пермь, ул. Куфониная, д.32, помещ.1-9,21

Телефон: +7 (342) 299-99-37.

Сайт: [www.lin-sys.ru](http://www.lin-sys.ru)

E-mail: [support@lin-sys.ru](mailto:support@lin-sys.ru).