

ГРОМКОГОВОРИТЕЛЬ РУПОРНЫЙ 25ГР-78

Паспорт

ЛСЕА.467284.026 ПС

1 Основные сведения об изделии и технические характеристики

1.1 Громкоговоритель рупорный 25ГР-78 (далее 25ГР-78) предназначен для использования, в качестве источника звука в системах пожарной, охранной сигнализации и других видах оповещения при совместной работе с приборами управления и усилителями звуковой частоты.

1.2 Наименование изделия: 25ГР-78

Условное обозначение: ЛСЕА.467284.026

Сведения об изготовителе:

ООО «Линсис».

Адрес: Россия, Пермский край, г. Пермь, ул. Куфониная, д.32, помещ.1-9,21.

Телефон: +7 (342) 299-99-37.

Сайт: www.lin-sys.ru

E-mail: support@lin-sys.ru.

1.3 Прежде чем начать работу необходимо внимательно ознакомиться с данным паспортом. Технические характеристики 25ГР-78 приведены в таблице 1.

Таблица 1

Наименование параметра	Значение
Номинальная мощность, Вт	25
Режим подключения	Низкоомный 8 Ом
Диапазон частот, Гц	375 - 7000
SPL, чувствительность (1 Вт/м), дБ	107
Уровень звукового давления (макс.), дБ	125
Температура эксплуатации, °С	от -60 до +60
Степень защиты	IP66
Вид климатического исполнения	УХЛ1
Класс электробезопасности по ГОСТ 62368-1-2014	II
Масса, не более, кг	2,3
Срок службы, лет не менее	12

2 Комплектность

2.1 При поставке 25ГР-78 комплектуется согласно таблице 2.

Таблица 2

№	Наименование	Обозначение	Кол-во
1	Громкоговоритель рупорный 25ГР-78	ЛСЕА.467284.026	1 шт.
2	Паспорт	ЛСЕА.467284.026 ПС	1 шт.

3 Внешний вид, габаритные размеры и монтаж

3.1 Внешний вид и габаритные размеры 25ГР-78 указаны на рисунке 1.

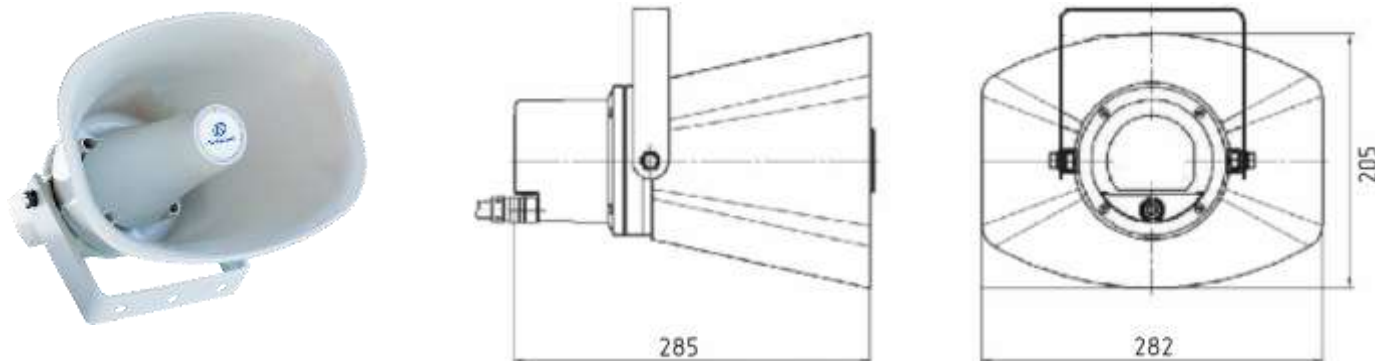
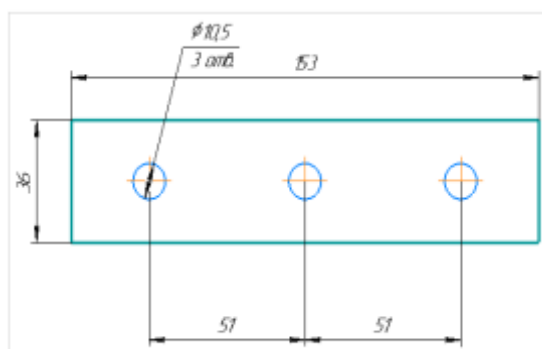


Рисунок 1



Корпус 25ГР-78 крепится к стене или потолку посредством кронштейна, крепежные размеры для которого указаны на рисунке 2.

25ГР-78 поставляется с подключенным двухжильным кабелем длиной 0,3 м в котором:

- провод черного цвета – общий провод;
- провод белого цвета - провод подключения входного сигнала в режиме «8Ω».

Рисунок 2 Подключение 25ГР-78 производится во внешней монтажной коробке. Монтажная коробка в комплект поставки 25ГР-78 не входит.

4 Указания о мерах безопасности

Монтаж и ремонт 25ГР-78 производится специалистом, имеющим группу допуска по электробезопасности не ниже 3, ознакомленным с технической документацией на изделие, и прошедшим специальный инструктаж.

5 Гарантийные обязательства

5.1 Предприятие-изготовитель гарантирует соответствие качества 25ГР-78 требованиям эксплуатационной документации при соблюдении потребителем условий и правил хранения, транспортирования, монтажа и эксплуатации.

5.2 Гарантийный срок 25ГР-78 – 18 месяцев с момента ввода в эксплуатацию, но не более трёх лет с даты приемки оборудования. Гарантия на 25ГР-78 не распространяется на следующие случаи:

- в его серийный номер были внесены изменения, номер был удален, или стал нечитаемым;
- имеются признаки самостоятельного ремонта;
- дефекты возникли вследствие некомпетентной установки, эксплуатации, обслуживания, а также несоблюдения условий транспортировки и хранения;
- повреждения вызваны факторами, не зависящими от ООО «Линсис», такими как скачки напряжения в сети питания, пожар, стихийные бедствия, катастрофы и т.п.

6 Хранение и транспортирование

6.1 25ГР-78 транспортируют закрытым видом транспорта (железнодорожные вагоны, контейнеры, закрытые автомобили, трюмы, герметизированные отсеки самолетов) в соответствии с правилами, действующими на данном виде транспорта.

6.2 Условия транспортирования:

- температура окружающего воздуха от -60 °С до +60 °С
- относительная влажность воздуха до 100 % при +25 °С

6.3 В случае транспортирования на открытых платформах или на автомашинах тара 25ГР-78 должна быть закрыта брезентом.

6.4 25ГР-78 должен храниться в складских отапливаемых помещениях группы 1 (Л) по ГОСТ 15150, защищающих его от воздействия атмосферных осадков, паров кислот, щелочей и других агрессивных примесей в соответствии с действующими санитарными нормами.

6.5 В складских помещениях, где хранится 25ГР-78, должна обеспечиваться температура от плюс 5 °С до плюс 40 °С, при относительной влажности до 65 % при температуре 20 °С.

7 Утилизация

25ГР-78 не содержит в своем составе опасных или ядовитых веществ и материалов, способных нанести вред здоровью человека или окружающей среде, и не представляет опасности для жизни, здоровья людей и окружающей среды. Утилизация 25ГР-78 может производиться по правилам утилизации общепромышленных отходов.

8 Свидетельство о приемке

25ГР-78	ЛСЕА.467284.026	№ _____
---------	-----------------	---------

Изделие изготовлено и принят согласно требованиям, предусмотренным в действующей технической документации и признан годным для эксплуатации.

год, месяц

личная подпись

расшифровка подписи

МП