

ОПОВЕЩАТЕЛЬ ПРОМЫШЛЕННЫЙ GL-30

Паспорт

ЛСЕА.467284.031 ПС

1 Основные сведения об изделии и технические характеристики

1.1 Оповещатель промышленный GL-30 (далее GL-30) предназначен для использования в качестве источника звука в системах пожарной, охранной сигнализации и других видах оповещения при совместной работе с приборами управления и усилителями звуковой частоты.

1.2 Наименование изделия: GL-30

Условное обозначение: ЛСЕА.467284.031

1.3 Сведения об изготовителе:

ООО «Линсис».

Адрес: Россия, Пермский край, г. Пермь, ул. Куфониная, д.32, помещ.1-9,21.

Телефон: +7 (342) 299-99-37.

Сайт: www.lin-sys.ru

E-mail: support@lin-sys.ru.

1.4 Прежде чем начать работу необходимо внимательно ознакомиться с данным паспортом. Технические характеристики GL-30 приведены в таблице 1.

Таблица 1

Наименование параметра	Значение
Номинальная мощность, Вт	30
Режим подключения	Трансформаторный, 100 В (АС)
Переключение мощности, Вт	30/15/7,5/3,75
Диапазон частот, Гц	200 - 8000
SPL, чувствительность (1 Вт/м), дБ	110
Уровень звукового давления максимальный, дБ	123
Температура эксплуатация, °С	от -60 до +60
Степень защиты оболочки	IP66
Вид климатического исполнения	УХЛ1
Класс электробезопасности по ГОСТ 62368-1-2014	II
Отверстие под кабельные вводы	1ХМ20
Масса, кг не более	3
Срок службы, лет не менее	12

2 Комплектность

2.1 При поставке GL-30 комплектуется согласно таблице 2.

Таблица 2

№	Наименование	Обозначение	Кол-во
1	Оповещатель промышленный GL-30	ЛСЕА.467284.031	1 шт.
2	Паспорт	ЛСЕА.467284.031 ПС	1 шт.

3 Внешний вид, габаритные размеры, монтаж

3.1 Внешний вид и габаритные размеры GL-30 указаны на рисунке 1.

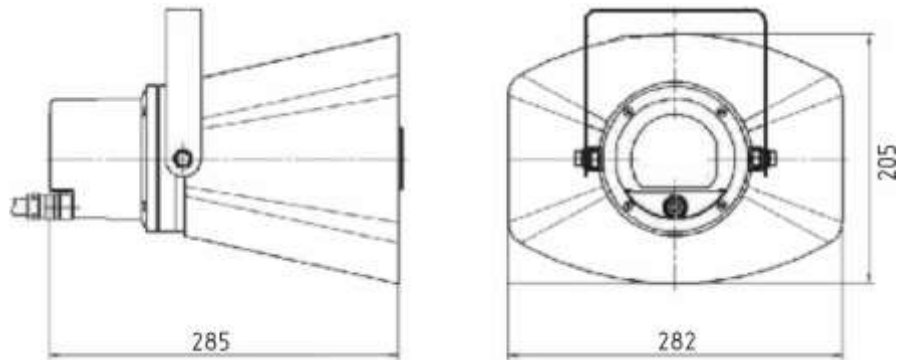


Рисунок 1

Корпус GL-30 крепится к стене или потолку посредством кронштейна, крепежные размеры для которого указаны на рисунке 2.

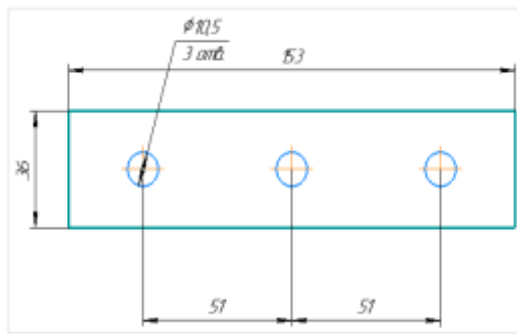


Рисунок 2

GL-30 поставляется с подключенным двухжильным кабелем длиной 0,3 м в котором:

- провод черного цвета – общий провод
- провод белого цвета - провод подключения входного сигнала в режиме 30, 15, 7,5 или 3,75 Вт.

Подключение GL-30 производится во внешней монтажной коробке. Монтажная коробка в комплект поставки GL-30 не входит.

3.2 Режим работы GL-30 устанавливается с помощью переключателя, расположенного на торце GL-30 согласно схеме, на рисунке 3.

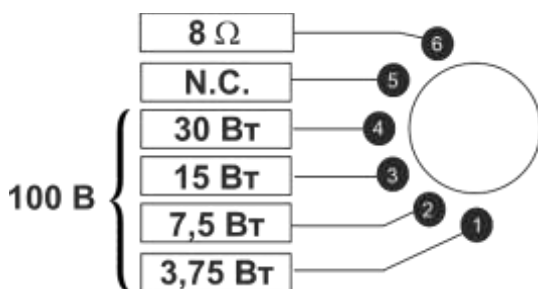


Рисунок 3

Положение переключателя режима	Подключение громкоговорителя
«NC»	Отключение линии громкоговорителя
«30 Вт», «15 Вт», «7,5 Вт», «3,75 Вт»	Подключение согласующего трансформатора громкоговорителя в линию с номинальным напряжением 100 В

ВНИМАНИЕ! ЗАПРЕЩЕНО ИСПОЛЬЗОВАТЬ РЕЖИМ «8Ω» ПРИ ПОДКЛЮЧЕНИИ ОПОВЕЩАТЕЛЯ В СИСТЕМАХ С НАПРЯЖЕНИЕМ 100 (70) В, ПРОИЗОЙДЕТ ПОВРЕЖДЕНИЕ СИСТЕМЫ.

4 Указания о мерах безопасности

Монтаж и ремонт GL-30 производится специалистом, имеющим группу допуска по электробезопасности не ниже 3, ознакомленным с технической документацией на изделие.

5 Гарантийные обязательства

5.1 Предприятие-изготовитель гарантирует соответствие качества GL-30 требованиям эксплуатационной документации при соблюдении потребителем условий и правил хранения, транспортирования, монтажа и эксплуатации.

5.2 Гарантийный срок GL-30 – 18 месяцев с момента ввода в эксплуатацию, но не более трёх лет с даты приемки оборудования. Гарантия на GL-30 не распространяется на следующие случаи:

- в его серийный номер были внесены изменения, номер был удален, или стал нечитаемым;
- имеются признаки самостоятельного ремонта;
- дефекты возникли вследствие некомпетентной установки, эксплуатации, обслуживания, а также несоблюдения условий транспортировки и хранения;
- повреждения вызваны факторами, не зависящими от ООО «Линсис», такими как скачки напряжения в сети питания, пожар, стихийные бедствия, катастрофы и т.п.

6 Хранение и транспортирование

6.1 GL-30 транспортируют закрытым видом транспорта (железнодорожные вагоны, контейнеры, закрытые автомобили, трюмы, герметизированные отсеки самолетов) в соответствии с правилами, действующими на данном виде транспорта.

6.2 Условия транспортирования:

- температура окружающего воздуха от -60 °С до +60 °С
- относительная влажность воздуха до 100 % при +25 °С.

6.3 В случае транспортирования на открытых платформах или на автомашинах тара GL-30 должна быть закрыта брезентом.

6.4 GL-30 должен храниться в складских отапливаемых помещениях группы 1 (Л) по ГОСТ 15150, защищающих его от воздействия атмосферных осадков, паров кислот, щелочей и других агрессивных примесей в соответствии с действующими санитарными нормами.

6.5 В складских помещениях, где хранится GL-30, должна обеспечиваться температура от плюс 5 °С до плюс 40 °С, при относительной влажности до 65 % при температуре 20 °С.

7 Утилизация

GL-30 не содержит в своем составе опасных или ядовитых веществ и материалов, способных нанести вред здоровью человека или окружающей среде, и не представляет опасности для жизни, здоровья людей и окружающей среды. Утилизация GL-30 может производиться по правилам утилизации общепромышленных отходов.

8 Свидетельство о приемке

GL-30	ЛСЕА.467284.031	№ _____
-------	-----------------	---------

Изделие изготовлено и принято согласно требованиям, предусмотренным в действующей технической документации и признано годным для эксплуатации.

год, месяц

личная подпись

расшифровка подписи

МП