

УСТРОЙСТВО ПЕРЕГОВОРНОЕ ГРОМКОГОВОРЯЩЕЕ УПГ-ЕхМ-А-Исп.02

Руководство по эксплуатации

ЛСЕА.469436.232-02.02 РЭ

Версия документа 7.1

Все права защищены © ООО “Линсис”

СОДЕРЖАНИЕ

1	Описание и работа	3
1.1	Назначение	3
1.2	Технические характеристики.....	3
1.3	Состав изделия	5
1.4	Устройство и работа	5
1.4.1	Работа с подключенным внешним светосигнальным устройством.....	6
1.5	Маркировка	6
1.5.1	Маркировка изделия	6
1.5.2	Маркировка типа взрывозащиты изделия	6
1.5.3	Маркировочная этикетка изделия	7
1.6	Упаковка	7
2	Использование по назначению	8
2.1	Эксплуатационные ограничения	8
2.2	Подготовка к использованию	8
2.3	Монтаж, подключение, настройка	8
2.3.1	Монтаж	8
2.3.2	Подключение.....	9
2.3.3	Настройка	11
2.3.4	Перечень возможных неисправностей	11
3	Техническое обслуживание	11
3.1	Общие указания	11
3.2	Меры безопасности.....	12
3.3	Порядок технического обслуживания	12
3.4	Проверка работоспособности	12
3.4.1	Проверка акустического тракта.....	12
3.4.2	Проверка функционирования кнопок и индикаторов	12
4	Хранение и транспортирование	13
5	Утилизация	13

Настоящее руководство по эксплуатации описывает технические характеристики, порядок работы, подключения, настройки и режимы работы переговорного устройства УПГ-ЕхМ-А-Исп.02 ЛСЕА.469436.232-02.02 (далее УПГ-ЕхМ-А-Исп.02).

К работе с УПГ-ЕхМ-А-Исп.02 допускаются специалисты, имеющие группу допуска по электробезопасности не ниже 3 и ознакомленные с настоящим руководством по эксплуатации.

1 Описание и работа

1.1 Назначение

1.1.1 УПГ-ЕхМ-А-Исп.02 предназначено для использования в качестве настенного оконечного устройства в системах громкоговорящей связи «Линсис».

1.1.2 УПГ-ЕхМ-А-Исп.02 имеет вид взрывозащиты «герметизация компаундом «т» и вид взрывозащиты «искробезопасная цепь «i»».

Область применения – во взрывоопасных зонах классов 1 и 2 по ГОСТ 31610.10-1-2022 категорий взрывоопасных смесей ПА, ПВ и ПС по ГОСТ 31610.20-1-2016/IEC 60079-20-1:2020, взрывоопасных зонах классов 21 и 22 по ГОСТ 31610.10-2-2017/IEC60079-10-2:2015, содержащих взрывоопасную пыль подгрупп ПА, ПВ, ПС, а также подземных выработках угольных шахт и рудников, в том числе опасных по газу (метану) и (или) угольной пыли, и их наземных сооружений согласно маркировкам взрывозащиты электрооборудования, ГОСТ 31610.0-2019 и другим нормативным документам, регламентирующим применение электрооборудования в потенциально взрывоопасных средах.

1.1.3 УПГ-ЕхМ-А-Исп.02 соответствует требованиям Технического регламента Таможенного союза:

- ТР ТС 020/2011 “Электромагнитная совместимость технических средств”
- ТР ТС 004/2011 "О безопасности низковольтного оборудования"
- ТР ТС 012/2011 “О безопасности оборудования для работы во взрывоопасных средах”.

1.2 Технические характеристики

1.2.1 Основные технические характеристики УПГ-ЕхМ-А-Исп.02 указаны в таблице 1.

Таблица 1

Наименование параметра	Значение
Интерфейс связи	Аналоговый
Маркировка взрывозащиты	1Ex ib mb IIC T6 Gb X PB Ex ib mb I Mb X Ex ib mb IIC T80°C Db X
Напряжение питания, номинальное	48 В DC
Допустимое отклонение напряжения питания, В	24 ... 72
Потребляемый ток в дежурном режиме, А	0,07
Потребляемый ток максимальный, А	0,6
Диапазон воспроизводимых частот, Гц	200 - 8000
Выходная мощность встроенного усилителя, Вт	25
Температурный режим эксплуатации, °С	-55 ... + 55
Степень защиты оболочки, по ГОСТ 14254-96	IP65
Материал корпуса	Металл
Монтаж	Накладной
Вес, кг	5,3

1.2.2 Количество связей: 1 или 2 - определяется проектом.

- 1.2.3 Тип кнопки связи – кнопка нажатия.
- 1.2.4 Габаритные размеры – 136,5 х 235 х 103 мм
- 1.2.5 Срок службы УПГ-ЕхМ-А-Исп.02 – 12 лет.
- 1.2.6 В корпусе установлен кабельный ввод М20 – 1 шт.
- 1.2.7 Внешний вид УПГ-ЕхМ-А-Исп.02 показан на рисунке 1.



Рисунок 1

- 1.2.8 Габаритные размеры и размеры для крепления переговорного устройства показаны на рисунке 2.

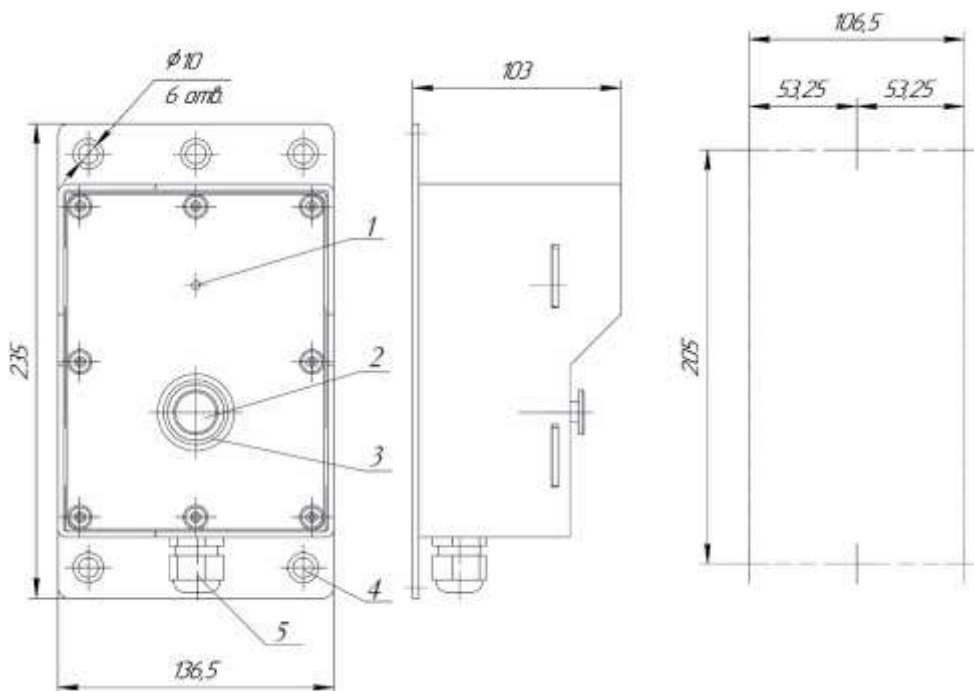


Рисунок 2

- | | |
|----------------------------------------|--------------------------------------|
| 1 – микрофон | 4 – соединительные отверстия – 6 шт. |
| 2 – кнопка нажатия | 5 – кабельный ввод М20 – 1 шт. |
| 3 - индикатор состояния линии абонента | |

1.3 Состав изделия

При поставке УПГ-ЕхМ-А-Исп.02 комплектуется в соответствии с таблицей 2.

Таблица 2

№	Наименование	Обозначение	Кол-во
1	Устройство УПГ-ЕхМ-А-Исп.02	ЛСЕА.469436.232-02.02	1 шт.
2	Паспорт	ЛСЕА.469436.232-02.02 ПС	1 шт.
3	Руководство по эксплуатации	ЛСЕА.469436.232-02.02 РЭ	1 шт.*
4	Взрывозащищённая коробка		1 шт.

* Допускается поставлять 1 экземпляр РЭ на 10 изделий УПГ-ЕхМ-А-Исп.02

1.4 Устройство и работа

УПГ-ЕхМ-А-Исп.02 – окончное устройство в системах громкоговорящей связи может работать как часть системы громкоговорящей связи на базе оборудования «Линсис». Оно устанавливается на всех видах, открытых и закрытых промышленных объектов с возможным образованием взрывоопасных газов, взвесей, жидкостей и пыли. Варианты исполнения и артикулы УПГ-ЕхМ-А-Исп.02 указаны в таблице 3.

Таблица 3

№	Артикул	Кол-во связей	Описание устройства
1	УПГ-ЕхМ-Е-Н01-Исп.02	1	1 кнопка нажатия, Аналоговый интерфейс
2	УПГ-ЕхМ-Е-Н02-Исп.02	2	2 кнопки нажатия, Аналоговый интерфейс

УПГ-ЕхМ-А-Исп.02 выпускается во взрывозащищённом исполнении, где:

а) взрывозащита герметизация компаундом «m» обеспечивается следующими средствами:

- все платы внутри корпуса залиты компаундом. Заливка компаундом выполнена в соответствии с требованиями ГОСТ 31610.18-2016 (IEC 60079-18:2014). Компаунд сохраняет свои свойства во всем диапазоне рабочих температур.
- радиоэлектронные элементы используются при нагрузках, не превышающих 2/3 значения номинального напряжения, номинального тока и номинальной мощности в соответствии с требованиями ГОСТ 31610.18-2016/IEC 60079-18:2014.
- электрические и тепловые защитные устройства (плавкий предохранитель и термopредохранитель) соответствуют требованиям ГОСТ Р 31610.18-2016(IEC 60079-18:2014) для уровня взрывозащиты «mb».
- электрические зазоры и электрическая прочность изоляции соответствуют требованиям ГОСТ Р 31610.18-2016(IEC 60079-18:2014).
- герметизация постоянно присоединенного кабеля выполнена в соответствии с требованиями ГОСТ Р 31610.18-2016(IEC 60079-18:2014).

б) вид взрывозащиты искробезопасная электрическая цепь уровня «ib» обеспечивается следующими средствами:

- кнопки не содержат электрических элементов, способных накапливать энергию, опасную для поджигания газов категорий I и IIС;
- искробезопасные цепи питания кнопок, микрофона и динамика защищены барьерами искрозащиты с установленными в них токоограничительными резисторами и стабилитронами, обеспечивающими ограничение тока и напряжения в нормальном и аварийном режимах работы до искробезопасных значений для электрооборудования группы I и подгруппы IIС по ГОСТ 31610.11-2014 (IEC 60079-11:2011);
- в) резервирование защитных элементов для искробезопасных цепей уровня «ib» выполнено в соответствии с требованиями ГОСТ 31610.11-2014 (IEC 60079- 11:2011);

- г) электрические зазоры, пути утечки и электрическая прочность изоляции барьеров искрозащиты соответствуют требованиям ГОСТ 31610.11-2014 (IEC 60079-11:2011);
- д) электрическая нагрузка искрозащитных элементов не превышает 2/3 их номинальных значений, что соответствует требованиям ГОСТ 31610.11-2014 (IEC 60079-11:2011).

УПГ-ЕхМ-А-Исп.02 предназначено для эксплуатации с подключенным внешним рупорным громкоговорителем. Для совместной эксплуатации с громкоговорителем УПГ-ЕхМ-А-Исп.02 оснащено встроенным усилителем. Для подключения к УПГ-ЕхМ-А-Исп.02 допускаются громкоговорители, работающие с сопротивлением нагрузки 8 Ом. Рекомендуется к подключению оповещатель пожарный (рупор) 25ГР-ЕхМ «Линсис» ЛСЕА.467284.025.

Конструктивное решение кнопки нажатия в УПГ-ЕхМ-А-Исп.02 позволяет эксплуатировать УПГ-ЕхМ-А-Исп.02 в сложных климатических условиях, при этом активировать ее, можно не снимая с рук средств индивидуальной защиты, таких как краги или рукавицы

1.4.1 Работа с подключенным внешним светосигнальным устройством

Подключение внешней лампы-вспышки к УПГ-ЕхМ-А-Исп.02 используется при необходимости световой сигнализации вызова дополнительно к звуковому. При поступлении вызова на УПГ-ЕхМ-А-Исп.02, лампа-вспышка миганием просигнализирует о вызове. Допускается подключение светосигнальных устройств, работающих от постоянного напряжения 12 В и потребляющих ток до 0,5 А. Рекомендуются к подключению: светосигнальное устройство «Линсис» MBL ЛСЕА.425139.030 или светосигнальное взрывозащищенное устройство ПГС-ВСПЫШКА УВГ2762Р22Ф000004.

1.5 Маркировка

1.5.1 Маркировка изделия

УПГ-ЕхМ-А-Исп.02 маркируется: **УПГ-ЕхМ-А-ННН-Исп.02**, где

УПГ	устройство переговорное громкоговорящее;
ЕхМ	конструктивное исполнение
А	интерфейс связи - аналоговый
Н	тип связи - кнопка нажатия
NN	количество кнопок 01 или 02

1.5.2 Маркировка типа взрывозащиты изделия

В соответствии с требованиями ГОСТ IEC 60079-11-2014 и ГОСТ 31610.0-2019 на лицевой панели УПГ-ЕхМ-А-Исп.02 указан вид взрывозащиты:

1Ex ib mb IIC T6 Gb X/ PB Ex ib mb I Mb X/Ex ib mb IIC T80°C Db X, где

1Ex ib mb IIC T6 Gb X


1	Уровень взрывозащиты: взрывобезопасное электрооборудование
Ex	Знак соответствия стандарту взрывозащиты
mb	Вид взрывозащиты: герметизация компаундом
ib	Вид взрывозащиты: искробезопасная электрическая цепь
IIC	Классификация групп взрывоопасных газов и паров
T6	Температурный класс: оболочка не нагревается выше 85 °С.
Gb	Зона класса: вероятность присутствия взрывоопасной газовой смеси в нормальных условиях эксплуатации
X	Изделие выпускается с постоянно присоединённым кабелем.

PB Ex ib mb I Mb X

PВ	Уровень взрывозащиты: рудничное взрывобезопасное электрооборудование
Ex	Знак соответствия стандарту взрывозащиты
mb	Вид взрывозащиты: герметизация компаундом
ib	Вид взрывозащиты: искробезопасная электрическая цепь
I	Группа электрооборудования
Mb	Зона класса: вероятность присутствия взрывоопасной газовой смеси в нормальных условиях эксплуатации
X	Изделие выпускается с постоянно присоединённым кабелем
Ex ib mb ШС Т80°С Db X	
Ex	Знак соответствия стандарту взрывозащиты
mb	Вид взрывозащиты: герметизация компаундом
ib	Вид взрывозащиты: искробезопасная электрическая цепь
ШС	Классификация групп пылевой среды
Т80°С	Температурный класс: оболочка не нагревается выше 80 °С.
Db	Зона класса: вероятность присутствия взрывоопасной пылевой среды в нормальных условиях эксплуатации
X	Изделие выпускается с постоянно присоединённым кабелем

1.5.3 Маркировочная этикетка изделия

Маркировочная этикетка на корпусе УПГ-ExM-A-Исп.02 содержит следующую информацию:

- наименование предприятия;
- адрес изготовителя;
- модель прибора;
- маркировку взрывозащиты;
- наименование органа по сертификации и номер сертификата соответствия;
- заводской серийный номер;
- месяц и год выпуска;
- дополнительные технические параметры прибора;
- степень защиты от внешних воздействий;
- диапазон температур окружающей среды;
- товарный знак изготовителя;
- Единый знак ЕАС обращения продукции на рынке государств - членов Таможенного союза;
- Специальный знак взрывобезопасности  в соответствии с ТР ТС 012/2011.

1.6 Упаковка

1.6.1 УПГ-ExM-A-Исп.02, с входящими в комплект поставки документами, упаковывается в потребительскую упаковку (картонную коробку) по ГОСТ 23088.

1.6.2 Упаковка обеспечивает хранение УПГ-ExM-A-Исп.02 при условии выполнения требований, изложенных в разделе 4.

1.6.3 Для отправки с предприятия-изготовителя УПГ-ExM-A-Исп.02, упакованные в потребительскую упаковку, укладываются в состав тарного места.

2 Использование по назначению

УПГ-ЕхМ-А-Исп.02 предназначено для круглосуточной непрерывной работы. После запуска УПГ-ЕхМ-А-Исп.02 не требует вмешательства, за исключением случаев:

- проведения технического обслуживания;
- изменения конфигурации изделия.

Обслуживающий персонал должен строго руководствоваться настоящим руководством по эксплуатации, соблюдая правила техники безопасности.

2.1 Эксплуатационные ограничения

2.1.1 К эксплуатации УПГ-ЕхМ-А-Исп.02 должны допускаться лица, изучившие настоящее руководство по эксплуатации и прошедшие соответствующий инструктаж.

2.1.2 При эксплуатации УПГ-ЕхМ-А-Исп.02 необходимо руководствоваться настоящим руководством по эксплуатации, требований главы 3.4 ПТЭЭП, главы 7.3 ПУЭ, ГОСТ ИЕС 60079-14-2013, ГОСТ ИЕС 60079-17-2013 и другими нормативными документами, регламентирующие применение оборудования в потенциально взрывоопасных средах.

2.1.3 В процессе эксплуатации необходимо внимательно следить за состоянием средств, обеспечивающих взрывозащищенность. При этом необходимо обращать внимание на отсутствие внешних повреждений, следить за состоянием кабельных вводов, надёжности закрепления кабелей в кабельных вводах и плотности прилегания лицевой панели к корпусу изделия.

2.1.4 Кабели, используемые при монтаже, должны быть разрешены для использования во взрывоопасных зонах. Способ прокладки кабелей во взрывоопасной зоне выбирается в соответствии с классом зоны и должен удовлетворять требованиям ПУЭ.

2.1.5 Эксплуатация УПГ-ЕхМ-А-Исп.02 должна производиться с учетом характеристик, указанных в таблице 1.

2.2 Подготовка к использованию

2.2.1 Подготовка УПГ-ЕхМ-А-Исп.02 к использованию проводится персоналом, прошедшим обучение по эксплуатации оборудования ООО «Линсис».

2.2.2 Порядок подготовки УПГ-ЕхМ-А-Исп.02 к работе следующий:

- извлеките из транспортной тары и упаковки;
- проверьте комплектность в соответствии с паспортом;
- проведите внешний осмотр на отсутствие повреждений (трещины, вмятины, сколы и т.п.).

2.3 Монтаж, подключение, настройка

2.3.1 Монтаж

2.3.1.1 При монтаже УПГ-ЕхМ-А-Исп.02 необходимо руководствоваться главой 3.4 ПТЭЭП, главой 7.3 ПУЭ, ГОСТ ИЕС 60079-14-2011 и другими нормативными документами, регламентирующие применение оборудования в потенциально взрывоопасных средах.

2.3.1.2 К проведению работ по монтажу (демонтажу) допускаются представители организаций, имеющих лицензию на право проведения монтажа взрывозащищенного электрооборудования.

2.3.1.3 Всегда отключайте питание перед проведением работ по монтажу и ремонту. Производитель не несет ответственности за ущерб, причиненный в результате неправильного подключения и использования устройства.

2.3.1.4 Порядок монтажа:

- установите УПГ-ЕхМ-А-Исп.02 в соответствии с проектом на вертикальной поверхности и высоте 1,4 - 1,8 м. Для крепления используйте болты М8. На плоской поверхности УПГ-ЕхМ-А-Исп.02 крепится за 4 отверстия по краям устройства. На столбе УПГ-ЕхМ-А-Исп.02 крепится за 2 центральных отверстия. Установочные размеры показаны на рисунке 2;
- выполните заземление УПГ-ЕхМ-А-Исп.02 посредством заземляющего болта с гайкой, расположенного на правой стороне устройства и обозначенного специальным знаком;
- закрепите монтажную взрывозащищённую коробку на расстоянии до 1 м от УПГ-ЕхМ-А-Исп.02. Коробка имеет 4 ввода. В зависимости от схемы связи, задействованы могут быть от 2 до 4 вводов. Неиспользуемые вводы необходимо закрыть взрывозащищённой заглушкой из комплекта поставки.

2.3.2 Подключение

2.3.2.1 УПГ-ЕхМ-А-Исп.02 поставляется с вмонтированным кабелем для монтажа длиной не менее 1,5 м. Подключите УПГ-ЕхМ-А-Исп.02, линии связи, блок питания, громкоговоритель, лампу-вспышку к монтажной коробке согласно рисунку 3.

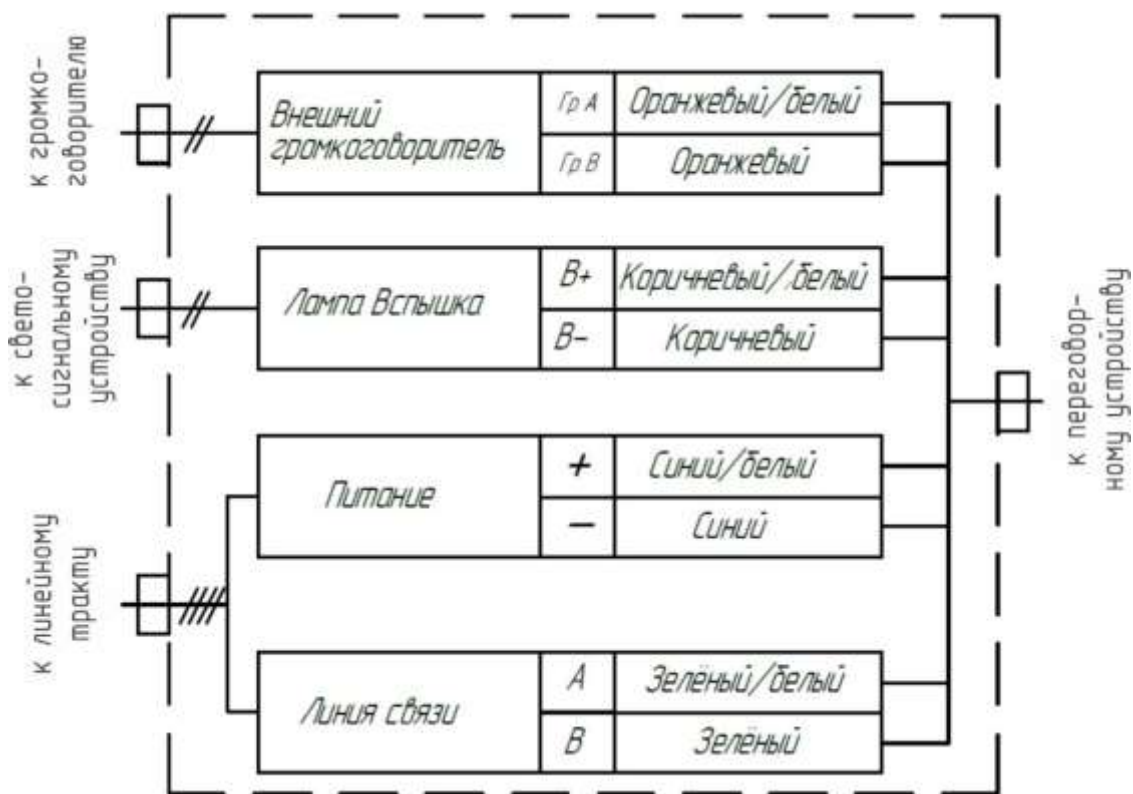


Рисунок 3

2.3.2.2 УПГ-ЕхМ-А-Исп.02 имеет встроенный усилитель для подключения внешнего низкоомного рупорного громкоговорителя 8 Ом. Подключение громкоговорителя выполняется согласно рисунку 3. Рекомендуется к подключению оповещатель пожарный (рупор) 25ГР-ЕхМ «Линсис» ЛСЕА.467284.025.



ВНИМАНИЕ! К УПГ-ЕхМ-А-Исп.02 допускается подключать только громкоговорители, работающие в режиме низкоомного подключения 8 Ом

2.3.2.3 Подключение лапы-вспышки выполняется согласно рисунку 3. К УПГ-ЕхМ-А-Исп.02 допускается подключать лампы-вспышки, работающие от напряжения 12 В и потребляющие ток до 0,5 А. Рекомендуются к подключению: светосигнальное устройство «Линсис» МВЛ ЛСЕА.425139.030 или светосигнальное взрывозащищенное устройство ПГС-ВСПЫШКА УВГ2762Р22Ф000004.

2.3.2.4 Проверьте состояние уплотнительных колец кабельных вводов. Кольца должны быть целыми без видимых повреждений и трещин. Необходимо использовать уплотнительные кольца только из комплекта поставки.



ВНИМАНИЕ!
При монтаже кабельных элементов и вводов запрещено использовать ФУМ ленту, термоусадочную трубку и аналогичные уплотнительные материалы

После подключения кабелей затяните гайки кабельных вводов.

Минимальный крутящий момент при затяжке гайки кабельного ввода зависит от внешнего диаметра изоляции вводимого кабеля круглого сечения, исходя из соотношения 1 мм диаметра кабеля = 1,5 Н*м момента затяжки. Например, при установке кабеля диаметром 7 мм, гайку затягивать с моментом 10,5 Н*м и более до надежного закрепления, но, не допуская повреждения резьбы или целостности элементов ввода.

Вследствие различий характеристик материалов изоляции кабелей, вычисленный выше момент может быть недостаточным для надежного закрепления по ГОСТ 31610.0-2014, в частности, приложение А, раздел А.3: «Уплотнительное кольцо должно предотвращать выскальзывание оправки или кабеля при приложении к ним усилия, в ньютонах (Н), равного: 20-кратному значению (в миллиметрах) диаметра оправки или кабеля, если кабельный ввод сконструирован для круглого кабеля»; $10 \text{ Н} \approx \text{вес } 1 \text{ кг}$.

Если вычисленного выше момента недостаточно для надежного закрепления, момент затяжки должен быть увеличен, но, не допуская повреждения резьбы или целостности элементов ввода. Для надежного закрепления рекомендуется обезжиривать поверхность изоляции кабеля.

2.3.3 Настройка

Настройка УПГ-ЕхМ-А-Исп.02 выполняется в соответствии с Руководством оператора «Оборудование громкоговорящей связи» ЛСЕА.469436.005 РЭ1.

2.3.4 Перечень возможных неисправностей

Таблица 4

Неисправность	Возможная причина	Способ устранения
Все индикаторы устройства выключены, устройство не принимает вызов	На устройство не подается питание	Проверьте подачу питания на устройство
	Устройство не сконфигурировано	Выполните конфигурацию устройства
Все индикаторы устройства мигают красным цветом	Нет связи по аналоговой линии	Проверьте подключение кабеля по аналоговой линии связи
Все индикаторы устройства мигают зеленым цветом	Некорректная конфигурация устройства	Установите корректную конфигурацию устройства
	Нет связи с центральным блоком	Проверить линию связи к центральному блоку
Индикаторы устройства работают в нормальном режиме*, но невозможно вызвать других абонентов	Некорректная конфигурация устройства	Установите корректную конфигурацию устройства
Не слышно вызывающего абонента	Установлен минимальный уровень громкости	Проверьте параметры, заданные при конфигурации устройства
Вызываемый абонент не слышит передаваемые сообщения	Установлен минимальный уровень микрофона устройства	Проверить параметры устройства, заданные при конфигурации

* В нормальном режиме индикация кнопок соответствует состоянию абонента, на вызов которого назначена кнопка.

3 Техническое обслуживание

3.1 Общие указания

Техническое обслуживание необходимо осуществлять для обеспечения надежной работы изделия. Объектами технического обслуживания являются:

- УПГ-ЕхМ-А-Исп.02;
- подведенные к УПГ-ЕхМ-А-Исп.02 кабели, их состояние и подсоединение.

Техническое обслуживание производится персоналом, обслуживающим УПГ-ЕхМ-А-Исп.02.

Техническое обслуживание производится по мере необходимости в зависимости от условий эксплуатации УПГ-ЕхМ-А-Исп.02, но не реже одного раза в год без отключения изделия.

3.2 Меры безопасности

УПГ-ЕхМ-А-Исп.02 обеспечивает безопасность для обслуживающего персонала и удовлетворяет требованиям безопасности, изложенным в ГОСТ ИЕС 62368-1-2014 для класса II.

При техническом обслуживании необходимо соблюдать меры безопасности согласно «Правилам по охране труда при эксплуатации электроустановок».

При проведении технического обслуживания необходимо соблюдать эксплуатационные ограничения и меры безопасности, указанные в 2.1 - 2.3.

3.3 Порядок технического обслуживания

3.3.1 Провести визуальный осмотр УПГ-ЕхМ-А-Исп.02 на отсутствие механических повреждений (трещин, вмятин и т. п.) на корпусе.

3.3.2 Провести осмотр кабелей, подведенных к УПГ-ЕхМ-А-Исп.02: они не должны быть сдавлены и иметь повреждения наружной оболочки.

3.3.3 Удалить пыль или грязь с поверхности УПГ-ЕхМ-А-Исп.02. Очистка поверхности может производиться:

- влажной губкой, пропитанной слабым мыльным раствором;
- химическими средствами для очистки на объектах, где присутствуют агрессивные газы и пары химических веществ.

Проверить надежность присоединения кабелей к УПГ-ЕхМ-А-Исп.02, кабели не должны испытывать натяжения.

3.3.4 Провести проверку УПГ-ЕхМ-А-Исп.02 согласно п.3.4.

Все операции, произведенные с изделием, выявленные неисправности, а также отрицательные результаты выполнения технического обслуживания должны фиксироваться в специальном журнале по форме, аналогичной приведенной в ГОСТ Р 2.610 «Единая система конструкторской документации. Правила выполнения эксплуатационных документов», для заполнения формуляра.

3.4 Проверка работоспособности

3.4.1 Проверка акустического тракта

Для проверки акустического тракта выполните тестовый сеанс связи с абонентами сконфигурированной сети связи организовав вызов как со стороны проверяемого УПГ-ЕхМ-А-Исп.02, так и вызов со стороны абонента на проверяемый УПГ-ЕхМ-А-Исп.02, одновременно проведите контроль индикации УПГ-ЕхМ-А-Исп.02. Для проверки используйте положения, приведенные в разделе 2.3.3 – 2.3.4.

3.4.2 Проверка функционирования кнопок и индикаторов

Для проверки поочередно активизируйте кнопки вызова, вызывая назначенных им абонентов или выполняя проверку иных функций, закрепленных за кнопками.

4 Хранение и транспортирование

4.1 УПГ-ЕхМ-А-Исп.02 транспортируют закрытым видом транспорта (железнодорожные вагоны, контейнеры, закрытые автомобили, трюмы, герметизированные отсеки самолетов) в соответствии с правилами, действующими на данном виде транспорта.

4.2 Условия транспортирования:

- температура окружающего воздуха от $-60\text{ }^{\circ}\text{C}$ до $+60\text{ }^{\circ}\text{C}$,
- относительная влажность воздуха до 100 % при $+25\text{ }^{\circ}\text{C}$.

4.3 В случае транспортирования на открытых платформах или на автомашинах тара с УПГ-ЕхМ-А-Исп.02 должна быть закрыта брезентом.

4.4 УПГ-ЕхМ-А-Исп.02 должен храниться в складских отапливаемых помещениях группы 1 (Л) по ГОСТ 15150, защищающих его от воздействия атмосферных осадков, паров кислот, щелочей и других агрессивных примесей в соответствии с действующими санитарными нормами.

4.5 В складских помещениях, где хранится УПГ-ЕхМ-А-Исп.02, должна обеспечиваться температура от плюс $5\text{ }^{\circ}\text{C}$ до плюс $40\text{ }^{\circ}\text{C}$, при относительной влажности до 65 % при температуре $20\text{ }^{\circ}\text{C}$.

5 Утилизация

УПГ-ЕхМ-А-Исп.02 не содержит в своем составе опасных или ядовитых веществ и материалов, способных нанести вред здоровью человека или окружающей среде, и не представляет опасности для жизни, здоровья людей и окружающей среды. Утилизация УПГ-ЕхМ-А-Исп.02 может производиться по правилам утилизации общепромышленных отходов.