

УСТРОЙСТВО ПЕРЕГОВОРНОЕ ГРОМКОГОВОРЯЩЕЕ УПГ-ЕхМ-D-Исп.78

Руководство по эксплуатации

ЛСЕА.469436.232-03.01 РЭ

Версия документа 7.1

Все права защищены © ООО “Линсис”

СОДЕРЖАНИЕ

1	Описание и работа.....	3
1.1	Назначение	3
1.2	Технические характеристики	3
1.3	Состав изделия.....	5
1.4	Устройство и работа.....	5
1.4.1	УПГ-ЕхМ-D-Исп.78 в базовом исполнении	7
1.4.2	УПГ-ЕхМ-D-Исп.78 с телефонной трубкой.....	7
1.4.3	УПГ-ЕхМ-D-Исп.78 с тангентой.....	7
1.4.4	Работа с подключенным внешним громкоговорителем	7
1.4.5	Работа с подключенным внешним светосигнальным устройством	8
1.5	Маркировка	8
1.5.1	Маркировка изделия.....	8
1.5.2	Маркировка типа взрывозащиты изделия.....	9
1.5.3	Маркировочная этикетка изделия.....	9
1.6	Упаковка.....	10
2	Использование по назначению.....	10
2.1	Эксплуатационные ограничения.....	10
2.2	Подготовка к использованию	10
2.3	Монтаж, подключение, настройка	11
2.3.1	Монтаж	11
2.3.2	Подключение	12
2.3.3	Настройка	13
2.3.4	Перечень возможных неисправностей	14
3	Техническое обслуживание	15
3.1	Общие указания	15
3.2	Меры безопасности	15
3.3	Порядок технического обслуживания	15
3.4	Проверка работоспособности.....	15
3.4.1	Проверка акустического тракта	15
3.4.2	Проверка функционирования кнопок и индикаторов.....	16
4	Хранение и транспортирование	16
5	Утилизация.....	16

Настоящее руководство по эксплуатации описывает технические характеристики, порядок работы, подключения, настройки и режимы работы переговорного устройства УПГ-ЕхМ-D-Исп.78 ЛСЕА.469436.232-03.01 (далее УПГ-ЕхМ-D-Исп.78).

К работе с УПГ-ЕхМ-D-Исп.78 допускаются специалисты, имеющие группу допуска по электробезопасности не ниже 3, и ознакомленные с настоящим руководством по эксплуатации.

1 Описание и работа

1.1 Назначение

1.1.1 УПГ-ЕхМ-D-Исп.78 предназначено для использования в качестве настенного оконечного устройства в системах громкоговорящей связи «Линсис».

1.1.2 УПГ-ЕхМ-D-Исп.78 имеет вид взрывозащиты «герметизация компаундом «т» и вид взрывозащиты «искробезопасная цепь «i».

Область применения – во взрывоопасных зонах классов 1 и 2 по ГОСТ 31610.10-1-2022 категорий взрывоопасных смесей ПА, ПВ и ПС по ГОСТ 31610.20-1-2016/IEC 60079-20-1:2020, взрывоопасных зонах классов 21 и 22 по ГОСТ 31610.10-2-2017/IEC60079-10-2:2015, содержащих взрывоопасную пыль подгрупп IIIA, IIIB, IIIC, а также подземных выработках угольных шахт и рудников, в том числе опасных по газу (метану) и (или) угольной пыли, и их наземных сооружений согласно маркировкам взрывозащиты электрооборудования, ГОСТ 31610.0-2019 и другим нормативным документам, регламентирующим применение электрооборудования в потенциально взрывоопасных средах.

1.1.3 УПГ-ЕхМ-D-Исп.78 соответствует требованиям Технического регламента Таможенного союза:

- ТР ТС 020/2011 “Электромагнитная совместимость технических средств”
- ТР ТС 004/2011 "О безопасности низковольтного оборудования"
- ТР ТС 012/2011 “О безопасности оборудования для работы во взрывоопасных средах”.

1.2 Технические характеристики

1.2.1 Основные технические характеристики УПГ-ЕхМ-D-Исп.78 указаны в таблице 1.

Таблица 1

Наименование параметра	Значение
Интерфейс связи	SHDSL
Маркировка взрывозащиты	1Ex ib mb IIC T6 Gb X PB Ex ib mb I Mb X Ex ib mb IIIC T80°C Db X
Напряжение питания, номинальное, В DC	48
Допустимое отклонение напряжения питания, В	24 - 72
Потребляемый ток в дежурном режиме, А	0,07
Потребляемый ток максимальный, А	0,28
Диапазон воспроизводимых частот, Гц	300 - 8000
Выходная мощность встроенного усилителя, Вт	25
Выходная мощность встроенного динамика, Вт	10
Звуковое давление, дБ	93
Звуковое давление максимальное (30 см), дБ	110
Температурный режим эксплуатации, °С	от -55 до + 55

Продолжение таблицы 1

Наименование параметра	Значение
Степень защиты оболочки, по ГОСТ 14254	IP66
Материал корпуса	Полиамид стеклонаполненный
Монтаж	Накладной
Вес, кг	6,2

1.2.2 Количество связей: 2, 4, 6 - определяется проектом.

1.2.3 Тип кнопки связи – кнопка качель.

1.2.4 Габаритные размеры – 150 х 475 х 140 мм.

1.2.5 Срок службы УПГ-ЕхМ-D-Исп.78 – 12 лет.

1.2.6 В корпусе УПГ-ЕхМ-D-Исп.78 установлен кабельный ввод М20 – 1 шт.

1.2.7 Внешний вид УПГ-ЕхМ-D-Исп.78 показан на рисунке 1.

1.2.8 На рисунке 2 представлены габаритные размеры и размеры для крепления переговорного устройства.



Рисунок 1

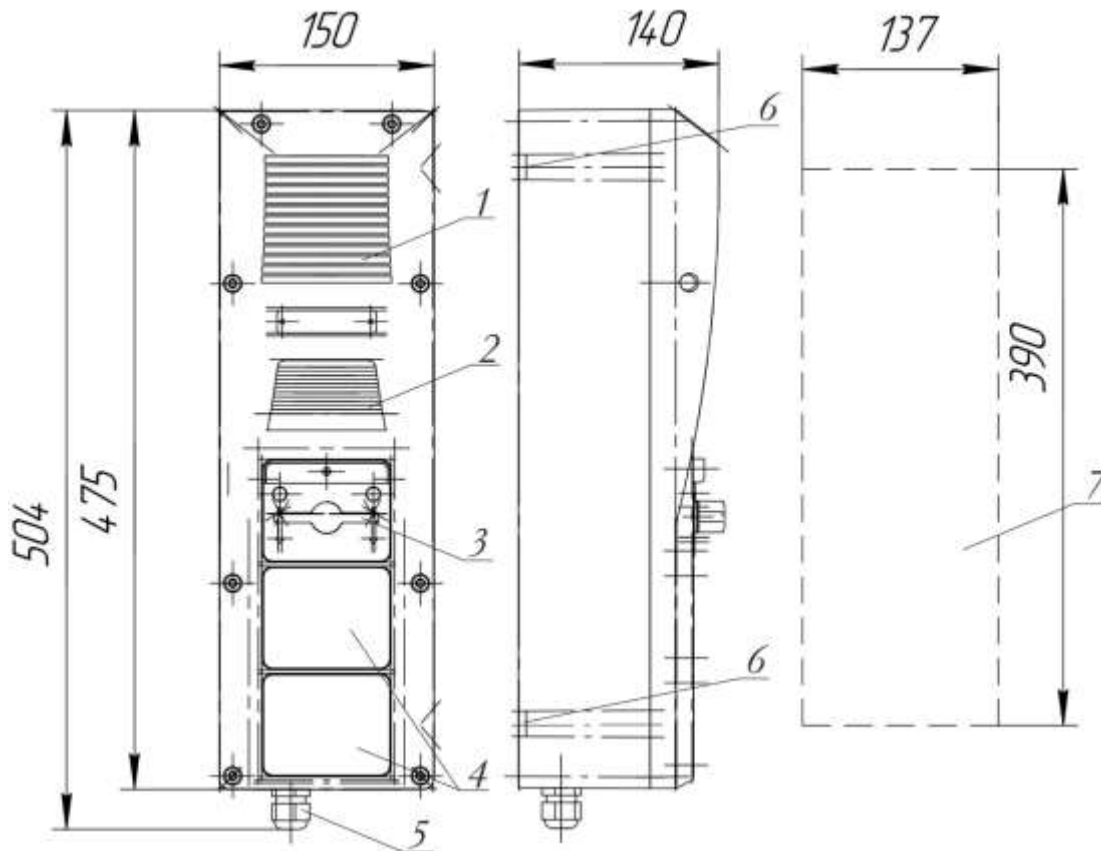


Рисунок 2

- 1 – динамик переговорного устройства
- 2 – микрофон
- 3 - рычаг кнопки качель
- 4 – заглушка

- 5 – кабельный ввод М20 - 1 шт.
- 6 – отверстия для крепления переговорного устройства к поверхности
- 7 – присоединительные размеры

1.3 Состав изделия

Конструкция УПГ-ЕхМ-D-Исп.78 имеет модульную архитектуру. В зависимости от назначения изделия в слоты УПГ-ЕхМ-D-Исп.78 устанавливаются:

- кнопка качель,
- механизм для крепления трубки.

Неиспользуемые слоты закрываются заглушкой.

Дополнительные опции – для телефонной трубки, тангенты задействуют дополнительный кабельный ввод М20.

1.4 Устройство и работа

УПГ-ЕхМ-D-Исп.78 – предназначено для эксплуатации в качестве оконечного устройства двусторонней и односторонней системы громкоговорящей связи. Оно устанавливается на всех видах открытых и закрытых объектов с возможным образованием взрывоопасных газов, взвесей, жидкостей и пыли.

УПГ-ЕхМ-D-Исп.78 выпускается во взрывозащищённом исполнении, где:

а) взрывозащита герметизация компаундом «т» обеспечивается следующими средствами:

- все платы внутри корпуса залиты компаундом. Заливка компаундом выполнена в соответствии с требованиями ГОСТ 31610.18-2016 (IEC 60079-18:2014). Компаунд сохраняет свои свойства во всем диапазоне рабочих температур;
- радиоэлектронные элементы используются при нагрузках, не превышающих $2/3$ значения номинального напряжения, номинального тока и номинальной мощности в соответствии с требованиями ГОСТ 31610.18-2016/IEC 60079-18:2014;
- электрические и тепловые защитные устройства (плавкий предохранитель и термopредохранитель) соответствуют требованиям ГОСТ Р 31610.18-2016 (IEC 60079-18:2014) для уровня взрывозащиты «тb»;
- электрические зазоры и электрическая прочность изоляции соответствуют требованиям ГОСТ Р 31610.18-2016 (IEC 60079-18:2014);
- герметизация постоянно присоединенного кабеля выполнена в соответствии с требованиями ГОСТ Р 31610.18-2016 (IEC 60079-18:2014).

б) вид взрывозащиты искробезопасная электрическая цепь уровня «iB» обеспечивается следующими средствами:

- кнопки не содержат электрических элементов, способных накапливать энергию, опасную для поджигания газов категорий I и IIС;
- искробезопасные цепи питания кнопок, микрофона и динамика защищены барьерами искрозащиты с установленными в них токоограничительными резисторами и стабилитронами, обеспечивающими ограничение тока и напряжения в нормальном и аварийном режимах работы до искробезопасных значений для электрооборудования группы I и подгруппы IIС по ГОСТ 31610.11-2014 (IEC 60079-11:2011);

в) резервирование защитных элементов для искробезопасных цепей уровня «iB» выполнено в соответствии с требованиями ГОСТ 31610.11-2014 (IEC 60079-11:2011);

г) электрические зазоры, пути утечки и электрическая прочность изоляции барьеров искрозащиты соответствуют требованиям ГОСТ 31610.11-2014 (IEC 60079-11:2011);

д) электрическая нагрузка искрозащитных элементов не превышает $2/3$ их номинальных значений, что соответствует требованиям ГОСТ 31610.11-2014 (IEC 60079-11:2011).

УПГ-ЕхМ-D-Исп.78 выпускается:

- 1) в базовом исполнении, оснащенное стандартной опцией – кнопка качель;
- 2) в исполнении с дополнительными опциями:
 - телефонной трубкой;
 - тангентой.

УПГ-ЕхМ-D-Исп.78 оснащено встроенным усилителем для подключения внешнего рупорного громкоговорителя.

1.4.1 УПГ-ЕхМ-D-Исп.78 в базовом исполнении

В базовом исполнении в один слот УПГ-ЕхМ-D-Исп.78 устанавливается одна кнопка качель, обеспечивая 2 связи. Таким образом в базовой комплектации УПГ-ЕхМ-D-Исп.78 реализуется 2, 4 или 6 связей. Кнопки качель оснащены индикаторами, показанными на рисунке 3, которые отражают состояние абонента. Режим индикации устанавливается при конфигурации УПГ-ЕхМ-D-Исп.78.

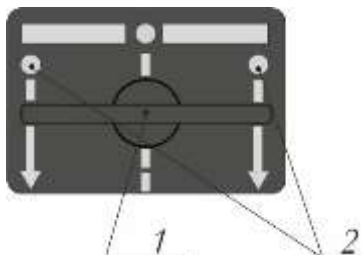


Рисунок 3 – Кнопка качель

- 1 – рычаг качель
- 2 – индикаторы состояния абонентов

Конструктивное решение кнопки качель позволяет эксплуатировать УПГ-ЕхМ-D-Исп.78 в сложных климатических условиях, при этом активировать ее можно не снимая с рук средств индивидуальной защиты, таких как краги или рукавицы.

1.4.2 УПГ-ЕхМ-D-Исп.78 с телефонной трубкой

Исполнение с подключенной телефонной трубкой предназначено для эксплуатации в условиях высокого уровня шума, требующих максимально близкого расположения абонента к динамику и микрофону переговорного устройства. При этом исполнении держатель трубки устанавливается в средний слот.

1.4.3 УПГ-ЕхМ-D-Исп.78 с тангентой

Исполнение с тангентой применяется, когда необходимо передавать и принимать речевые сообщения на удаленном расстоянии от УПГ-ЕхМ-D-Исп.78 или перемещаться при передаче, приеме сообщений. К УПГ-ЕхМ-D-Исп.78 может быть подключено до 6 тангент. Тангента может подключаться к УПГ-ЕхМ-D-Исп.78 кабелем длиной до 100 м.

1.4.4 Работа с подключенным внешним громкоговорителем

Подключение внешнего громкоговорителя к УПГ-ЕхМ-D-Исп.78 возможно для всех модификаций переговорного устройства. Данное решение используется в местах с высоким уровнем шума, где требуется транслировать речевое сообщение с большой громкостью. Громкоговоритель подключается к УПГ-ЕхМ-D-Исп.78 таким образом, что речевые сообщения транслируются одновременно через громкоговоритель и через внутренний динамик УПГ-ЕхМ-D-Исп.78. Для подключения к УПГ-ЕхМ-D-Исп.78 допускаются громкоговорители, работающие с сопротивлением нагрузки 8 Ом. Рекомендуется для подключения оповещатель пожарный (рупор) 25ГР-ЕхМ «Линсис» ЛСЕА.467284.025.

1.4.5 Работа с подключенным внешним светосигнальным устройством

Подключение внешней лампы-вспышки к УПГ-ЕхМ-D-Исп.78 возможно для всех модификаций переговорного устройства и используется при необходимости световой сигнализации вызова дополнительно к звуковому. При поступлении вызова на УПГ-ЕхМ-D-Исп.78, лампа-вспышка миганием просигнализирует о вызове. Допускается подключение светосигнальных устройств, работающих от постоянного напряжения 12 В и потребляющих ток до 0,5 А. Рекомендуются к подключению: светосигнальное устройство «Линсис» MBL ЛСЕА.425139.030 или светосигнальное взрывозащищенное устройство ПГС-ВСПЫШКА УВГ2762Р22Ф000004.

1.5 Маркировка

1.5.1 Маркировка изделия

УПГ-ЕхМ-D-Исп.78 маркируется: **УПГ-ЕхМ-D-KNN-ДО*-Исп.78**, где

- УПГ устройство переговорное громкоговорящее
- ЕхМ конструктивное исполнение
- D интерфейс связи – SHDSL
- K тип связи - качель
- NN количество связей
- ДО дополнительные опции, подключаемые через искробезопасную цепь:
 - Т – телефонная трубка;
 - TG – тангента

*при отсутствии дополнительных опций данная маркировка не указывается.

1.5.2 Маркировка типа взрывозащиты изделия

В соответствии с требованиями ГОСТ ИЕС 60079-11-2014 и ГОСТ 31610.0-2019 на лицевой панели УПГ-ЕхМ-D-Исп.78 указан вид взрывозащиты:

1Ех ib mb IIС Т6 Gb X / РВ Ех ib mb I Mb X / Ех ib mb IIIС Т80°С Db X, где

1Ех ib mb IIС Т6 Gb X

- 1 Уровень взрывозащиты: взрывобезопасное электрооборудование
- Ех Знак соответствия стандарту взрывозащиты
- mb Вид взрывозащиты: герметизация компаундом
- ib Вид взрывозащиты: искробезопасная электрическая цепь
- IIС Классификация групп взрывоопасных газов и паров
- Т6 Температурный класс: оболочка не нагревается выше 85 °С.
- Gb Зона класса: вероятность присутствия взрывоопасной газовой смеси в нормальных условиях эксплуатации
- X Изделие выпускается с постоянно присоединённым кабелем

РВ Ех ib mb I Mb X

- РВ Уровень взрывозащиты: рудничное взрывобезопасное электрооборудование
- Ех Знак соответствия стандарту взрывозащиты
- mb Вид взрывозащиты: герметизация компаундом
- ib Вид взрывозащиты: искробезопасная электрическая цепь
- I Группа электрооборудования
- Mb Зона класса: вероятность присутствия взрывоопасной газовой смеси в нормальных условиях эксплуатации
- X Изделие выпускается с постоянно присоединённым кабелем

Ех ib mb IIIС Т80°С Db X

- Ех Знак соответствия стандарту взрывозащиты
- mb Вид взрывозащиты: герметизация компаундом
- ib Вид взрывозащиты: искробезопасная электрическая цепь
- IIIС Классификация групп пылевой среды
- Т80°С Температурный класс: оболочка не нагревается выше 80 °С.
- Db Зона класса: вероятность присутствия взрывоопасной пылевой среды в нормальных условиях эксплуатации
- X Изделие выпускается с постоянно присоединённым кабелем

1.5.3 Маркировочная этикетка изделия

Маркировочная этикетка на корпусе УПГ-ЕхМ-D-Исп.78 содержит следующую информацию:

- наименование предприятия;
- адрес изготовителя;
- модель прибора;
- маркировку взрывозащиты;
- наименование органа по сертификации и номер сертификата соответствия;
- заводской серийный номер;
- месяц и год выпуска;
- дополнительные технические параметры прибора;
- степень защиты от внешних воздействий;
- диапазон температур окружающей среды;

- товарный знак изготовителя;
- Единый знак ЕАС обращения продукции на рынке государств - членов Таможенного союза;
- Специальный знак взрывобезопасности **Ex** в соответствии с ТР ТС 012/2011.

1.6 Упаковка

1.6.1 УПГ-ЕхМ-D-Исп.78, с входящими в комплект поставки документами, упаковывается в потребительскую упаковку (картонную коробку) по ГОСТ 23088.

1.6.2 Упаковка обеспечивает хранение УПГ-ЕхМ-D-Исп.78 при условии выполнения требований, изложенных в разделе 4.

1.6.3 Для отправки с предприятия-изготовителя УПГ-ЕхМ-D-Исп.78, упакованные в потребительскую упаковку, укладываются в состав тарного места.

2 Использование по назначению

УПГ-ЕхМ-D-Исп.78 предназначено для круглосуточной непрерывной работы. После запуска УПГ-ЕхМ-D-Исп.78 не требует вмешательства, за исключением случаев:

- проведения технического обслуживания;
- изменения конфигурации изделия.

Обслуживающий персонал должен строго руководствоваться настоящим руководством по эксплуатации, соблюдая правила техники безопасности.

2.1 Эксплуатационные ограничения

2.1.1 К эксплуатации УПГ-ЕхМ-D-Исп.78 должны допускаться лица, изучившие настоящее руководство по эксплуатации и прошедшие соответствующий инструктаж.

2.1.2 При эксплуатации УПГ-ЕхМ-D-Исп.78 необходимо руководствоваться настоящим руководством по эксплуатации, требований главы 3.4 ПТЭЭП, главы 7.3 ПУЭ, ГОСТ ИЕС 60079-14-2013, ГОСТ ИЕС 60079-17-2013 и другими нормативными документами, регламентирующие применение оборудования в потенциально взрывоопасных средах.

2.1.3 В процессе эксплуатации необходимо внимательно следить за состоянием средств, обеспечивающих взрывозащищенность. При этом необходимо обращать внимание на отсутствие внешних повреждений, следить за состоянием кабельных вводов, надёжности закрепления кабелей в кабельных вводах и плотности прилегания лицевой панели к корпусу изделия.

2.1.4 Кабели, используемые при монтаже, должны быть разрешены для использования во взрывоопасных зонах. Способ прокладки кабелей во взрывоопасной зоне выбирается в соответствии с классом зоны и должен удовлетворять требованиям ПУЭ.

2.1.5 Эксплуатация УПГ-ЕхМ-D-Исп.78 должна производиться с учетом характеристик, указанных в таблице 1.

2.2 Подготовка к использованию

2.2.1 Подготовка УПГ-ЕхМ-D-Исп.78 к использованию проводится персоналом, прошедшим обучение по эксплуатации оборудования ООО «Линсис».

2.2.2 Порядок подготовки УПГ-ЕхМ-D-Исп.78 к работе следующий:

- извлеките из транспортной тары и упаковки;
- проверьте комплектность в соответствии с паспортом;
- проведите внешний осмотр на отсутствие повреждений (трещины, вмятины, сколы и т.п.).

2.3 Монтаж, подключение, настройка

2.3.1 Монтаж

2.3.1.1 При монтаже УПГ-ЕхМ-D-Исп.78 необходимо руководствоваться главой 3.4 ПТЭЭП, главой 7.3 ПУЭ, ГОСТ ИЕС 60079-14-2011 и другими нормативными документами, регламентирующие применение оборудования в потенциально взрывоопасных средах.

2.3.1.2 К проведению работ по монтажу (демонтажу) допускаются представители организаций, имеющих лицензию на право проведения монтажа взрывозащищенного электрооборудования.

2.3.1.3 Всегда отключайте питание перед проведением работ по монтажу и ремонту. Производитель не несет ответственности за ущерб, причиненный в результате неправильного подключения и использования устройства.

2.3.1.4 Порядок монтажа:

- установите УПГ-ЕхМ-D-Исп.78 в соответствии с проектом на вертикальной поверхности и высоте 1,4 ... 1,8 м при помощи 4-х болтов М6. Установочные размеры для крепления УПГ-ЕхМ-D-Исп.78 – 137 x 390 мм;
- выполните заземление УПГ-ЕхМ-D-Исп.78 посредством заземляющего болта с гайкой, расположенного на правой стороне устройства и обозначенного специальным знаком;
- закрепите взрывозащищенную коробку на расстоянии до 1 м от УПГ-ЕхМ-D-Исп.78. Коробка имеет 4 ввода. В зависимости от схемы связи, задействованы могут быть от 2 до 4 вводов. Неиспользуемые вводы необходимо закрыть взрывозащищенной заглушкой из комплекта поставки.

2.3.2 Подключение

2.3.2.1 УПГ-ЕхМ-D-Исп.78 поставляется с вмонтированным кабелем для монтажа длиной не менее 1,5 м. Подключите УПГ-ЕхМ-D-Исп.78, линии связи, блок питания, громкоговоритель, лампу-вспышку к монтажной коробке согласно рисунку 4.

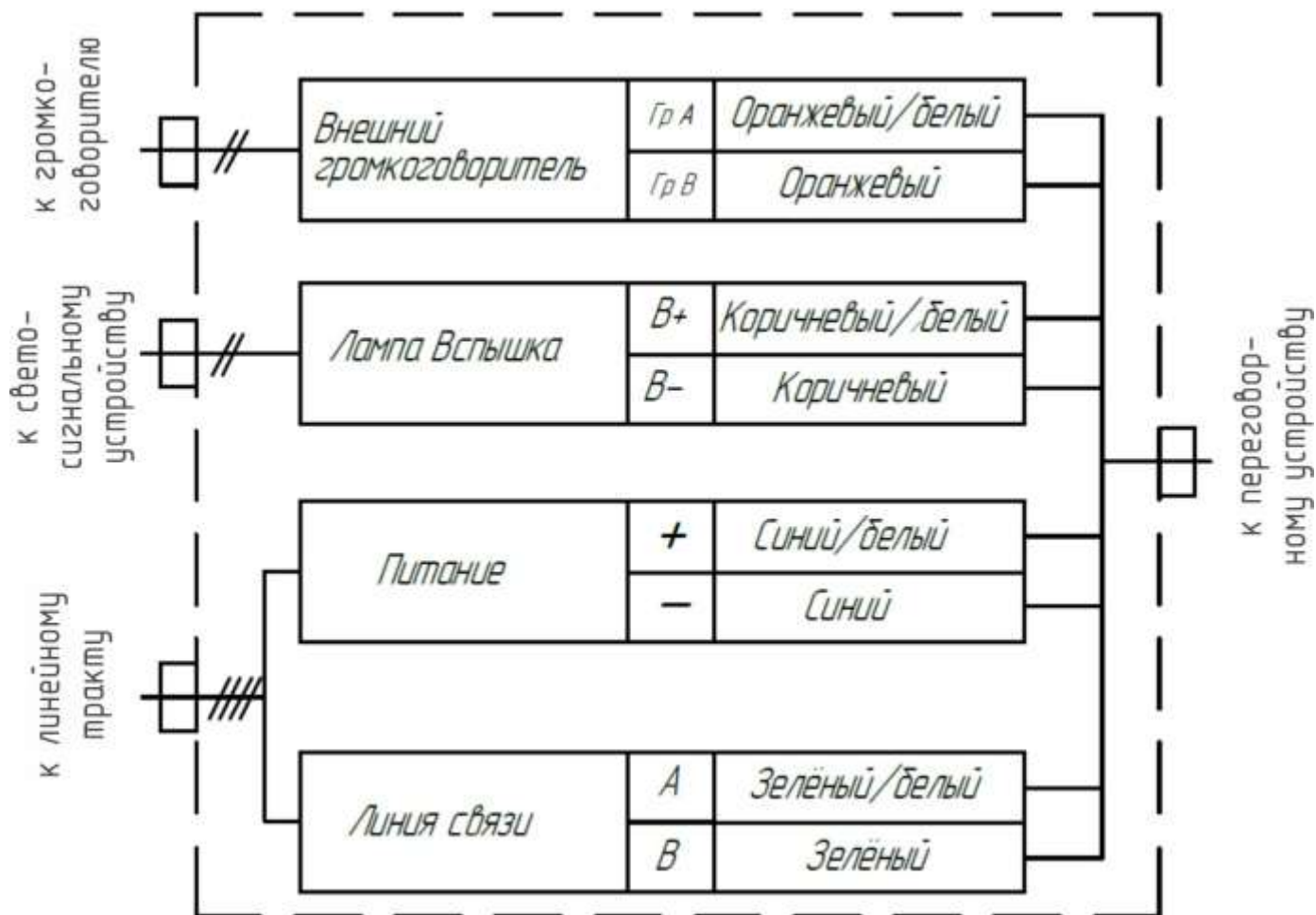


Рисунок 4

2.3.2.2 УПГ-ЕхМ-D-Исп.78 имеет встроенный усилитель для подключения внешнего низкоомного рупорного громкоговорителя 8 Ом. При подключении громкоговорителя потребляемая мощность устройства увеличивается на 25 Вт. Подключение громкоговорителя выполняется согласно рисунку 4. Рекомендуется подключать к УПГ-ЕхМ-D-Исп.78 оповещатель пожарный (рупор) 25ГР-ЕхМ «Линсис» ЛСЕА.467284.025.



ВНИМАНИЕ! К УПГ-ЕхМ-D-Исп.78 допускается подключать только громкоговорители, работающие в режиме низкоомного подключения 8 Ом

2.3.2.3 Подключение лапы-вспышки выполняется согласно рисунку 4. К УПГ-ЕхМ-D-Исп.78 допускается подключать лампы-вспышки, работающие от напряжения 12 В и потребляющие ток до 0,5 А. Рекомендуются к подключению: светосигнальное устройство «Линсис» МВЛ ЛСЕА.425139.030 или светосигнальное взрывозащищенное устройство ПГС-ВСПЫШКА УВГ2762Р22Ф000004.

2.3.2.4 Проверьте состояние уплотнительных колец кабельных вводов. Кольца должны быть целыми без видимых повреждений и трещин. Необходимо использовать уплотнительные кольца только из комплекта поставки.

**ВНИМАНИЕ!**

При монтаже кабельных элементов и вводов запрещено использовать ФУМ ленту, термоусадочную трубку и аналогичные уплотнительные материалы

2.3.2.5 После подключения кабелей затяните гайки кабельных вводов.

Минимальный крутящий момент при затяжке гайки кабельного ввода зависит от внешнего диаметра изоляции вводимого кабеля круглого сечения, исходя из соотношения 1 мм диаметра кабеля = 1,5 Н*м момента затяжки. Например, при установке кабеля диаметром 7 мм, гайку затягивать с моментом 10,5 Н*м и более до надежного закрепления, но, не допуская повреждения резьбы или целостности элементов ввода.

Вследствие различий характеристик материалов изоляции кабелей, вычисленный выше момент может быть недостаточным для надежного закрепления по ГОСТ 31610.0-2014, в частности, приложение А, раздел А.3: «Уплотнительное кольцо должно предотвращать выскальзывание оправки или кабеля при приложении к ним усилия, в ньютонах (Н), равного: 20-кратному значению (в миллиметрах) диаметра оправки или кабеля, если кабельный ввод сконструирован для круглого кабеля»; 10 Н \approx вес 1 кг.

Если вычисленного выше момента недостаточно для надежного закрепления, момент затяжки должен быть увеличен, но, не допуская повреждения резьбы или целостности элементов ввода. Для надежного закрепления рекомендуется обезжиривать поверхность изоляции кабеля.

2.3.3 Настройка

Настройка УПГ-ЕхМ-D-Исп.78 выполняется в соответствии с Руководством оператора «Оборудование громкоговорящей связи» ЛСЕА.469436.005 РЭ1.

2.3.4 Перечень возможных неисправностей

Таблица 2

№	Неисправность	Возможная причина	Способ устранения
1	Все индикаторы устройства выключены, устройство не принимает вызовы	На переговорное устройство не подается питание	Проверьте подачу питания согласно п.2.3.2.1 данного РЭ
2	Все индикаторы устройства мигают красным цветом	Нет связи переговорного устройства с блоком LCE по HDSL тракту	а) Проверьте подключение кабеля от переговорного устройства до платы LDL-4 в блоке LCE. б) Проверьте подачу питания на блок LCE. в) Проверьте исправность платы LDL-4.
3	Все индикаторы устройства мигают зеленым цветом	а) переговорное устройство не сконфигурировано в блоке LCE.	Выполните конфигурацию переговорного устройства в блоке LCE
		б) Нет связи с центральной платой LCU по внутренней шине блока LCE.	Установите корректную конфигурацию переговорного устройства в блоке LCE
4	Индикаторы устройства работают в нормальном режиме*, но невозможно вызвать других абонентов	Некорректная конфигурация переговорного устройства	Установите корректную конфигурацию переговорного устройства в блоке LCE
5	На переговорном устройстве не слышно вызванных абонентов	Установлен минимальный уровень громкости	Проверьте параметры громкости динамика («Динамик»), заданные при конфигурации переговорного устройства в блоке LCE
6	Вызванные абоненты не слышит абонента данного переговорного устройства	Установлен минимальный уровень микрофона устройства	Проверить параметры чувствительности микрофона («Микрофон»), заданные при конфигурации переговорного устройства в блоке LCE

* В нормальном режиме индикация кнопок соответствует состоянию абонента, на вызов которого назначена кнопка.

3 Техническое обслуживание

3.1 Общие указания

Техническое обслуживание необходимо осуществлять для обеспечения надежной работы изделия.

Объектами технического обслуживания являются:

- УПГ-ЕхМ-D-Исп.78;
- подведенные к УПГ-ЕхМ-D-Исп.78 кабели, их состояние и подсоединение.

Техническое обслуживание производится персоналом, обслуживающим УПГ-ЕхМ-D-Исп.78.

Техническое обслуживание производится по мере необходимости в зависимости от условий эксплуатации УПГ-ЕхМ-D-Исп.78, но не реже одного раза в год без отключения изделия.

3.2 Меры безопасности

УПГ-ЕхМ-D-Исп.78 обеспечивает безопасность для обслуживающего персонала и удовлетворяет требованиям безопасности, изложенным в ГОСТ ИЕС 62368-1-2014 для класса II.

При техническом обслуживании необходимо соблюдать меры безопасности согласно «Правилам по охране труда при эксплуатации электроустановок».

При проведении технического обслуживания необходимо соблюдать эксплуатационные ограничения и меры безопасности, указанные в 2.1 - 2.3.

3.3 Порядок технического обслуживания

3.3.1 Провести визуальный осмотр УПГ-ЕхМ-D-Исп.78 на отсутствие механических повреждений (трещин, вмятин и т. п.) на корпусе, крышке и на дополнительных опциях изделия.

3.3.2 Провести осмотр кабелей, подведенных к УПГ-ЕхМ-D-Исп.78: они не должны быть сдавлены и иметь повреждения наружной оболочки.

3.3.3 Удалить пыль или грязь с поверхности УПГ-ЕхМ-D-Исп.78. Очистка поверхности может производиться:

- влажной губкой, пропитанной слабым мыльным раствором;
- химическими средствами для очистки на объектах, где присутствуют агрессивные газы и пары химических веществ.

Проверить надежность присоединения кабелей к УПГ-ЕхМ-D-Исп.78, кабели не должны испытывать натяжения.

3.3.4 Провести проверку УПГ-ЕхМ-D-Исп.78 согласно п.3.4.

Все операции, произведенные с изделием, выявленные неисправности, а также отрицательные результаты выполнения технического обслуживания должны фиксироваться в специальном журнале по форме, аналогичной приведенной в ГОСТ Р 2.610 «Единая система конструкторской документации. Правила выполнения эксплуатационных документов», для заполнения формуляра.

3.4 Проверка работоспособности

3.4.1 Проверка акустического тракта

Для проверки акустического тракта выполните тестовый сеанс связи с абонентами сконфигурированной сети связи организовав вызов как со стороны проверяемого УПГ-ЕхМ-D-Исп.78, так и вызов со стороны абонента на проверяемый УПГ-ЕхМ-D-Исп.78, одновременно проведите контроль индикации УПГ-ЕхМ-D-Исп.78. Для проверки используйте положения, приведенные в разделе 2.3.3 – 2.3.4.

3.4.2 Проверка функционирования кнопок и индикаторов

Для проверки поочередно активизируйте кнопки качели вызова, вызывая назначенных им абонентов или выполняя проверку иных функций, закрепленных за кнопками.

4 Хранение и транспортирование

4.1 УПГ-ЕхМ-D-Исп.78 транспортируют закрытым видом транспорта (железнодорожные вагоны, контейнеры, закрытые автомобили, трюмы, герметизированные отсеки самолетов) в соответствии с правилами, действующими на данном виде транспорта.

4.2 Условия транспортирования:

- температура окружающего воздуха от $-60\text{ }^{\circ}\text{C}$ до $+60\text{ }^{\circ}\text{C}$,
- относительная влажность воздуха до 100 % при $+25\text{ }^{\circ}\text{C}$.

4.3 В случае транспортирования на открытых платформах или на автомашинах тара с УПГ-ЕхМ-D-Исп.78 должна быть закрыта брезентом.

4.4 УПГ-ЕхМ-D-Исп.78 должен храниться в складских отапливаемых помещениях группы 1 (Л) по ГОСТ 15150, защищающих его от воздействия атмосферных осадков, паров кислот, щелочей и других агрессивных примесей в соответствии с действующими санитарными нормами.

4.5 В складских помещениях, где хранится УПГ-ЕхМ-D-Исп.78, должна обеспечиваться температура от плюс $5\text{ }^{\circ}\text{C}$ до плюс $40\text{ }^{\circ}\text{C}$, при относительной влажности до 65 % при температуре $20\text{ }^{\circ}\text{C}$.

5 Утилизация

УПГ-ЕхМ-D-Исп.78 не содержит в своем составе опасных или ядовитых веществ и материалов, способных нанести вред здоровью человека или окружающей среде, и не представляет опасности для жизни, здоровья людей и окружающей среды. Утилизация УПГ-ЕхМ-D-Исп.78 может производиться по правилам утилизации общепромышленных отходов.