

ОПОВЕЩАТЕЛЬ ПОЖАРНЫЙ РЕЧЕВОЙ ВЗРЫВОЗАЩИЩЕННЫЙ 25ГР-ЕхМ

Паспорт

ЛСЕА.467284.025 ПС

1 Основные сведения об изделии и технические характеристики

1.1 Оповещатель пожарный речевой взрывозащищенный 25ГР-ЕхМ (далее 25ГР-ЕхМ) предназначен для использования в качестве источника звука в системах пожарной, охранной сигнализации и других видах оповещения при совместной работе с приборами управления и усилителями звуковой частоты.

1.2 Прежде чем начать работу необходимо внимательно ознакомиться с паспортом на 25ГР-ЕхМ. Технические характеристики 25ГР-ЕхМ приведены в таблице 1.

Таблица 1

| Наименование параметра | Значение |
|---|---|
| Маркировка взрывозащиты | 1Ex db mb IIC T6 Gb X/ Ex tb IIIС T85°C Db X |
| Номинальная мощность, Вт | 25 |
| Режим подключения | Низкоомный 8 Ом |
| Эффективный рабочий диапазон частот, Гц | 250 - 8000 |
| SPL, чувствительность (1 Вт/м), дБ | 110 |
| Уровень звукового давления на расстоянии 1 м, дБ не менее | 125 |
| Температурный диапазон, °С | -60 до +60 |
| Степень защиты оболочки | IP66 |
| Вид климатического исполнения | УХЛ1 |
| Устойчивость к радио- и электромагнитным помехам | 3 класс |
| Масса, не более, кг | 6 |
| Срок службы, лет не менее | 12 |

1.3 25ГР-ЕхМ соответствует требованиям ГОСТ Р 53325 к техническим средствам пожарной автоматики. Литой корпус оповещателя изготовлен из АБС-пластика и алюминиевого сплава, имеет степень защиты не ниже IP66 от воздействия внешней среды.

1.4 25ГР-ЕхМ выполнен в соответствии с требованиями на взрывозащищенное оборудование подгрупп ПА, ПВ, ПС по ГОСТ Р МЭК 60079-0, ГОСТ Р МЭК 60079-1 и соответствует маркировке взрывозащиты 1Ex db mb IIC T6 Gb X/Ex tb IIIС T85°C Db X.

Знак «X» в маркировке взрывозащиты означает, что рупор оповещателя следует оберегать от механических ударов.

1.5 25ГР-ЕхМ может устанавливаться во взрывоопасных зонах помещений и наружных установок согласно классификации главы 7.3. ПУЭ (шестое издание), ГОСТ Р МЭК 60079-10 и других директивных документов, регламентирующих применение электрооборудования во взрывоопасных зонах. Окружающая среда может содержать взрывоопасные смеси газов и паров с воздухом категории ПА, ПВ и ПС.

2 Внешний вид, габаритные размеры, монтаж

2.1 Внешний вид и габаритные размеры 25ГР-ЕхМ указаны на рисунке 1.

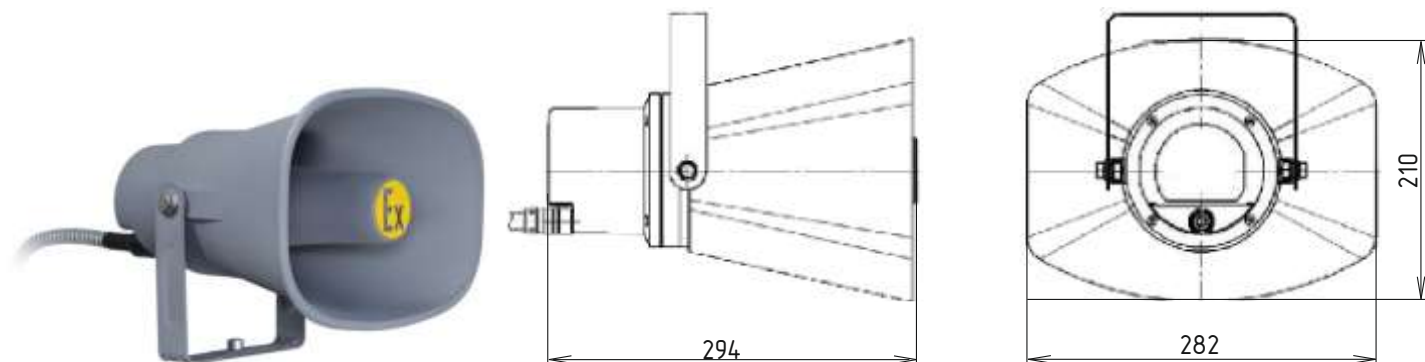


Рисунок 1

2.2 Корпус 25ГР-ЕхМ крепится к стене или потолку посредством кронштейна, крепежные размеры для которого указаны на рисунке 2.

2.3 25ГР-ЕхМ поставляется с подключенным кабелем питания длиной 5 м. Подключение оповещателя производится во взрывозащищенной монтажной коробке с видом взрывозащиты Ехd или Ехе. Монтажная коробка в комплект поставки оповещателя не входит.

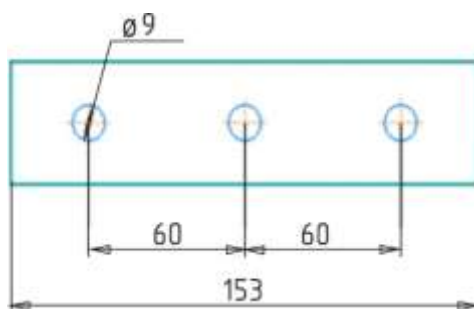


Рисунок 2

3 Комплектность

При поставке 25ГР-ЕхМ комплектуется согласно таблице 2.

Таблица 2

| № | Наименование | Кол-во |
|---|---|--------|
| 1 | Оповещатель пожарный речевой взрывозащищенный «Прометей» 25ГР-ЕхМ | 1 шт. |
| 2 | Паспорт ЛСЕА.467284.025 ПС | 1 шт. |

4 Указания о мерах безопасности

Монтаж и ремонт 25ГР-ЕхМ производится специалистом, имеющим группу допуска по электробезопасности не ниже 3, ознакомленным с технической документацией на изделие, и прошедшим специальный инструктаж.

5 Гарантийные обязательства

5.1 Предприятие-изготовитель гарантирует соответствие качества 25ГР-ЕхМ требованиям эксплуатационной документации при соблюдении потребителем условий и правил хранения, транспортирования, монтажа и эксплуатации.

5.2 Гарантийный срок 25ГР-ЕхМ – 18 месяцев с момента ввода в эксплуатацию, но не более 24 месяцев со дня выпуска изготовителем. Гарантия на 25ГР-ЕхМ не распространяется на следующие случаи:

- в его серийный номер были внесены изменения, номер был удален, или стал нечитаемым;
- имеются признаки самостоятельного ремонта;
- дефекты возникли вследствие некомпетентной установки, эксплуатации, обслуживания, а также несоблюдения условий транспортировки и хранения;
- повреждения вызваны факторами, не зависящими от ООО «Линсис», такими как скачки напряжения в сети питания, пожар, стихийные бедствия, катастрофы и т.п.

6 Хранение и транспортирование

6.1 25ГР-ЕхМ транспортируют закрытым видом транспорта (железнодорожные вагоны, контейнеры, закрытые автомобили, трюмы, герметизированные отсеки самолетов) в соответствии с правилами, действующими на данном виде транспорта.

6.2 Условия транспортирования:

- температура окружающего воздуха от -60 °С до +60 °С
- относительная влажность воздуха до 100 % при +25 °С

6.3 В случае транспортирования на открытых платформах или на автомашинах тара с 25ГР-ЕхМ должна быть закрыта брезентом.

6.4 25ГР-ЕхМ должен храниться в складских отапливаемых помещениях группы 1 (Л) по ГОСТ 15150, защищающих его от воздействия атмосферных осадков, паров кислот, щелочей и других агрессивных примесей в соответствии с действующими санитарными нормами.

6.5 В складских помещениях, где хранится 25ГР-ЕхМ, должна обеспечиваться температура от плюс 5 °С до плюс 40 °С, при относительной влажности до 65 % при температуре 20 °С

7 Утилизация

25ГР-ЕхМ не содержит в своем составе опасных или ядовитых веществ и материалов, способных нанести вред здоровью человека или окружающей среде, и не представляет опасности для жизни, здоровья людей и окружающей среды. Утилизация 25ГР-ЕхМ может производиться по правилам утилизации общепромышленных отходов.

8 Свидетельство о приемке

| | | |
|----------|-----------------|---|
| 25ГР-ЕхМ | ЛСЕА.467284.025 | № |
|----------|-----------------|---|

Изделие изготовлено и принято согласно требованиям, предусмотренным в действующей технической документации и признано годным для эксплуатации.

год, месяц

личная подпись

расшифровка подписи

МП

Контактные данные ООО «Линсис».

Адрес: Россия, Пермский край, г. Пермь, ул. Куфониная, д.32, помещ.1-9,21

Телефон: +7 (342) 299-99-37.

Сайт: www.lin-sys.ru

E-mail: support@lin-sys.ru.